

# 有価証券報告書

(金融商品取引法第24条第1項に基づく報告書)

事業年度 自 平成19年4月1日  
(第28期) 至 平成20年3月31日

**株式会社 フェローテック**

東京都中央区京橋一丁目4番14号

(E02024)

# 目次

頁

表紙

第一部 企業情報	1
第1 企業の概況	1
1. 主要な経営指標等の推移	1
2. 沿革	3
3. 事業の内容	4
4. 関係会社の状況	6
5. 従業員の状況	8
第2 事業の状況	9
1. 業績等の概要	9
2. 生産、受注及び販売の状況	11
3. 対処すべき課題	12
4. 事業等のリスク	12
5. 経営上の重要な契約等	13
6. 研究開発活動	14
7. 財政状態及び経営成績の分析	15
第3 設備の状況	16
1. 設備投資等の概要	16
2. 主要な設備の状況	16
3. 設備の新設、除却等の計画	18
第4 提出会社の状況	19
1. 株式等の状況	19
(1) 株式の総数等	19
(2) 新株予約権等の状況	20
(3) ライツプランの内容	22
(4) 発行済株式総数、資本金等の推移	22
(5) 所有者別状況	23
(6) 大株主の状況	23
(7) 議決権の状況	24
(8) ストックオプション制度の内容	25
2. 自己株式の取得等の状況	26
3. 配当政策	27
4. 株価の推移	27
5. 役員の状況	28
6. コーポレート・ガバナンスの状況	31
第5 経理の状況	33
1. 連結財務諸表等	34
(1) 連結財務諸表	34
(2) その他	72
2. 財務諸表等	73
(1) 財務諸表	73
(2) 主な資産及び負債の内容	97
(3) その他	101
第6 提出会社の株式事務の概要	102
第7 提出会社の参考情報	103
1. 提出会社の親会社等の情報	103
2. その他の参考情報	103
第二部 提出会社の保証会社等の情報	104
[監査報告書]	

## 【表紙】

【提出書類】	有価証券報告書
【根拠条文】	金融商品取引法第24条第1項
【提出先】	関東財務局長
【提出日】	平成20年6月25日
【事業年度】	第28期（自 平成19年4月1日 至 平成20年3月31日）
【会社名】	株式会社フェローテック
【英訳名】	Ferrotec Corporation
【代表者の役職氏名】	代表取締役社長 山村 章
【本店の所在の場所】	東京都中央区京橋一丁目4番14号
【電話番号】	03（3281）8808（代表）
【事務連絡者氏名】	取締役 吉田 勝
【最寄りの連絡場所】	東京都中央区京橋一丁目4番14号
【電話番号】	03（3281）8808（代表）
【事務連絡者氏名】	取締役 吉田 勝
【縦覧に供する場所】	株式会社ジャスダック証券取引所 （東京都中央区日本橋茅場町1丁目4番9号）

## 第一部【企業情報】

### 第1【企業の概況】

#### 1【主要な経営指標等の推移】

(1)連結経営指標等

回次	第24期	第25期	第26期	第27期	第28期
決算年月	平成16年3月	平成17年3月	平成18年3月	平成19年3月	平成20年3月
売上高(千円)	15,000,439	21,105,746	23,946,131	32,517,168	36,625,425
経常利益又は経常損失(△) (千円)	△177,980	1,456,630	1,040,881	2,081,677	2,414,230
当期純利益又は当期純損失 (△)(千円)	△645,234	633,780	708,764	1,703,281	1,903,896
純資産額(千円)	12,555,217	14,789,254	17,084,577	18,273,509	21,501,402
総資産額(千円)	28,934,988	30,041,608	35,039,546	38,656,547	40,973,532
1株当たり純資産額(円)	738.06	742.57	857.81	956.40	1,004.39
1株当たり当期純利益又は当 期純損失(△)(円)	△37.89	36.69	35.59	86.38	99.25
潜在株式調整後1株当たり当 期純利益(円)	—	32.17	31.72	76.82	98.87
自己資本比率(%)	43.4	49.2	48.8	46.7	52.0
自己資本利益率(%)	△4.9	4.6	4.4	9.6	9.6
株価収益率(倍)	—	21.26	22.76	11.00	11.32
営業活動によるキャッシュ・ フロー(千円)	1,126,169	2,149,121	4,133,700	2,049,616	4,413,865
投資活動によるキャッシュ・ フロー(千円)	△2,229,362	△2,349,524	△3,541,924	△2,665,518	△2,104,423
財務活動によるキャッシュ・ フロー(千円)	1,366,799	273,349	162,799	△487,172	△174,500
現金及び現金同等物の期末残 高(千円)	3,123,532	3,188,815	4,108,656	3,225,758	5,461,589
従業員数(人)	2,944	3,323	3,710	4,161	4,292

(注) 1. 売上高には、消費税等は含まれておりません。

2. 第24期の潜在株式調整後1株当たり当期純利益、株価収益率については、当期純損失が計上されているため記載はしておりません。

3. 第27期より「貸借対照表の純資産の部の表示に関する会計基準」(企業会計基準第5号 平成17年12月9日)及び「貸借対照表の純資産の部の表示に関する会計基準等の適用指針」(企業会計基準適用指針第8号 平成17年12月9日)を適用しております。

## (2) 提出会社の経営指標等

回次	第24期	第25期	第26期	第27期	第28期
決算年月	平成16年 3 月	平成17年 3 月	平成18年 3 月	平成19年 3 月	平成20年 3 月
売上高(千円)	7,398,281	8,927,634	11,288,314	15,123,765	18,035,011
経常利益(千円)	177,520	645,015	673,018	662,411	1,051,780
当期純利益(千円)	18,713	230,376	479,728	729,203	648,696
資本金(千円)	5,824,907	6,910,461	6,910,461	6,910,461	7,320,151
発行済株式総数(株)	17,251,325	20,156,550	20,156,550	20,156,550	21,294,922
純資産額(千円)	13,120,420	15,326,553	15,993,835	15,459,105	17,348,491
総資産額(千円)	22,840,673	22,854,472	25,108,846	24,266,976	26,559,729
1株当たり純資産額(円)	771.28	769.54	803.05	818.79	818.26
1株当たり配当額(内1株当たり中間配当額)(円)	8.00 (-)	8.00 (-)	8.00 (-)	12.00 (-)	12.00 (-)
1株当たり当期純利益(円)	1.10	13.34	24.09	36.98	33.82
潜在株式調整後1株当たり当期純利益(円)	1.07	11.75	21.49	32.93	33.69
自己資本比率(%)	57.4	67.1	63.7	63.7	65.3
自己資本利益率(%)	0.1	1.6	3.1	4.6	4.0
株価収益率(倍)	800.00	58.47	33.62	25.69	33.23
配当性向(%)	727.2	60.0	33.2	32.4	35.5
従業員数(人)	124	123	126	171	181

(注) 1. 売上高には、消費税等は含まれておりません。

2. 第27期の1株当たり配当額の内訳は、普通配当10円、中国進出15周年記念配当2円であります。

3. 第27期より「貸借対照表の純資産の部の表示に関する会計基準」(企業会計基準第5号 平成17年12月9日)及び「貸借対照表の純資産の部の表示に関する会計基準等の適用指針」(企業会計基準適用指針第8号 平成17年12月9日)を適用しております。

## 2 【沿革】

年月	事項
昭和55年9月	日本フェローフルイディクス株式会社（現、株式会社フェローテック）を、フェローフルイディクス社（現、フェローテックUSAコーポレーション）が東京都港区に設立し、コンピュータシール、真空シールおよび磁性流体の輸入販売を開始。
昭和56年3月	本社を東京都千代田区に移転。
昭和57年12月	千葉工場（現、千葉テクニカルセンター）を千葉県八日市場市（現、匝瑳市）に建設。
昭和58年1月	コンピュータシールおよび真空シールの製造を開始。
昭和59年2月	本社を東京都港区に移転。
昭和62年4月	久保田鉄工株式会社（現、株式会社クボタ）等が、フェローフルイディクス社より当社全株式を譲受。 磁性流体製品についてのライセンス契約をフェローフルイディクス社と締結。
昭和63年4月	磁性流体の製造を開始。
平成元年3月	釜石工場（現、釜石事業所）を岩手県釜石市に建設し、千葉工場より移転した真空シールの製造を開始。
平成4年1月	杭州大和熱磁電子有限公司を中国浙江省杭州市に設立し、サーモモジュールの製造を開始。
平成5年6月	磁性流体製品についてのライセンス契約（昭和62年4月締結）を終了し、フェローフルイディクス社との間で相互に磁性流体技術を供与するクロスライセンス契約を締結。
12月	本社を東京都台東区に移転。
平成7年5月	上海申和熱磁電子有限公司を中国上海市に設立し、サーモモジュール用材料の製造を開始。
10月	商号を株式会社フェローテックに変更。
平成8年10月	当社株式を日本証券業協会に店頭登録。
平成9年7月	シンガポールのラップ社（現、フェローテック・コーポレーション・シンガポール）の株式を取得し、東南アジアでの販売および技術開発の強化。
平成10年7月	株式会社ジーエスキューの株式を取得し、石英事業に参入。
7月	株式会社フェローテッククオーツを設立し、石英製品の販売を開始。
平成11年11月	フェローフルイディクス社（現、フェローテックUSAコーポレーション）を株式公開買付により買収。
平成13年1月	株式会社フェローテックジーエスキュー（旧商号、株式会社ジーエスキュー）と株式会社フェローテッククオーツを合併し、商号を株式会社フェローテッククオーツとする。
10月	本社を東京都中央区に移転。
平成14年3月	株式会社テクノシリコン（現、株式会社フェローテックシリコン）の株式を取得し、シリコン単結晶事業を開始。
平成15年11月	アリオンテック株式会社の株式を取得。
平成16年12月	日本証券業協会への店頭登録を取消し、ジャスダック証券取引所に株式を上場。
平成17年3月	上海漢虹精密機械有限公司を中国上海市に設立。
平成17年4月	杭州和源精密工具有限公司を中国浙江省杭州市に設立。
平成17年7月	SCTB NORD社の株式を取得。
12月	杭州先進陶瓷材料有限公司を中国浙江省杭州市に設立。
平成18年9月	台湾飛羅特股份有限公司を台湾に設立。
10月	杭州先進石英材料有限公司を中国浙江省杭州市に設立。

### 3【事業の内容】

当社グループは、当社と当社の子会社等25社(連結子会社16社、持分法適用子会社4社、持分法適用関連会社4社、非連結子会社1社)により構成されております。

当社グループの主な事業内容は、半導体やFPDの製造装置等に使用される真空シール、石英製品、温調機器等に使用されるサーモモジュールの他、シリコン製品、磁性流体およびその応用製品などの開発、製造、販売であります。

次の区分は、事業の種類別セグメント情報の区分と同一であります。

当社および主要な子会社等の事業にかかる位置付けならびに事業の種類別セグメントとの関連は、次のとおりであります。

区分	主要製商品	主要な会社	
装置関連事業	真空シール	開発 販売 製造 販売 開発 製造 販売	当社 杭州大和熱磁電子有限公司 台湾飛羅特股份有限公司 Ferrotec Korea Co., Ltd. Ferrotec (USA) Corporation
	石英製品	製造 販売 販売	(株)フェローテッククオーツ アリオンテック(株) 当社、Ferrotec (USA) Corporation FERROTEC CORPORATION SINGAPORE PTE LTD
	その他	製造 販売	当社 (株)フェローテックシリコン 杭州先進陶瓷材料有限公司 杭州先進石英材料有限公司 Ferrotec GmbH TERMOTEK USA, LLC
電子デバイス事業	磁性流体シール	開発 販売 製造 販売	当社 杭州大和熱磁電子有限公司 FERROTEC CORPORATION SINGAPORE PTE LTD
	サーモモジュール	開発 販売 製造	当社 Ferrotec (USA) Corporation S C T B N O R D 杭州大和熱磁電子有限公司 上海申和熱磁電子有限公司
	磁性流体	開発 製造 販売 販売	当社 Ferrotec (USA) Corporation 上海申和熱磁電子有限公司 FERROTEC CORPORATION SINGAPORE PTE LTD
	その他	製造 販売	杭州大和熱磁電子有限公司
CMS事業(注)		製造 販売	杭州大和熱磁電子有限公司 杭州和源精密工具有限公司 上海申和熱磁電子有限公司 上海漢虹精密機械有限公司 上海漢虹国際貿易有限公司 上海普林客国際貿易有限公司 上海庄田国際貿易有限公司 庄田鉄工(株) CMC Ferrotec., Ltd.
その他		製造 販売	杭州友好医学檢驗中心有限公司

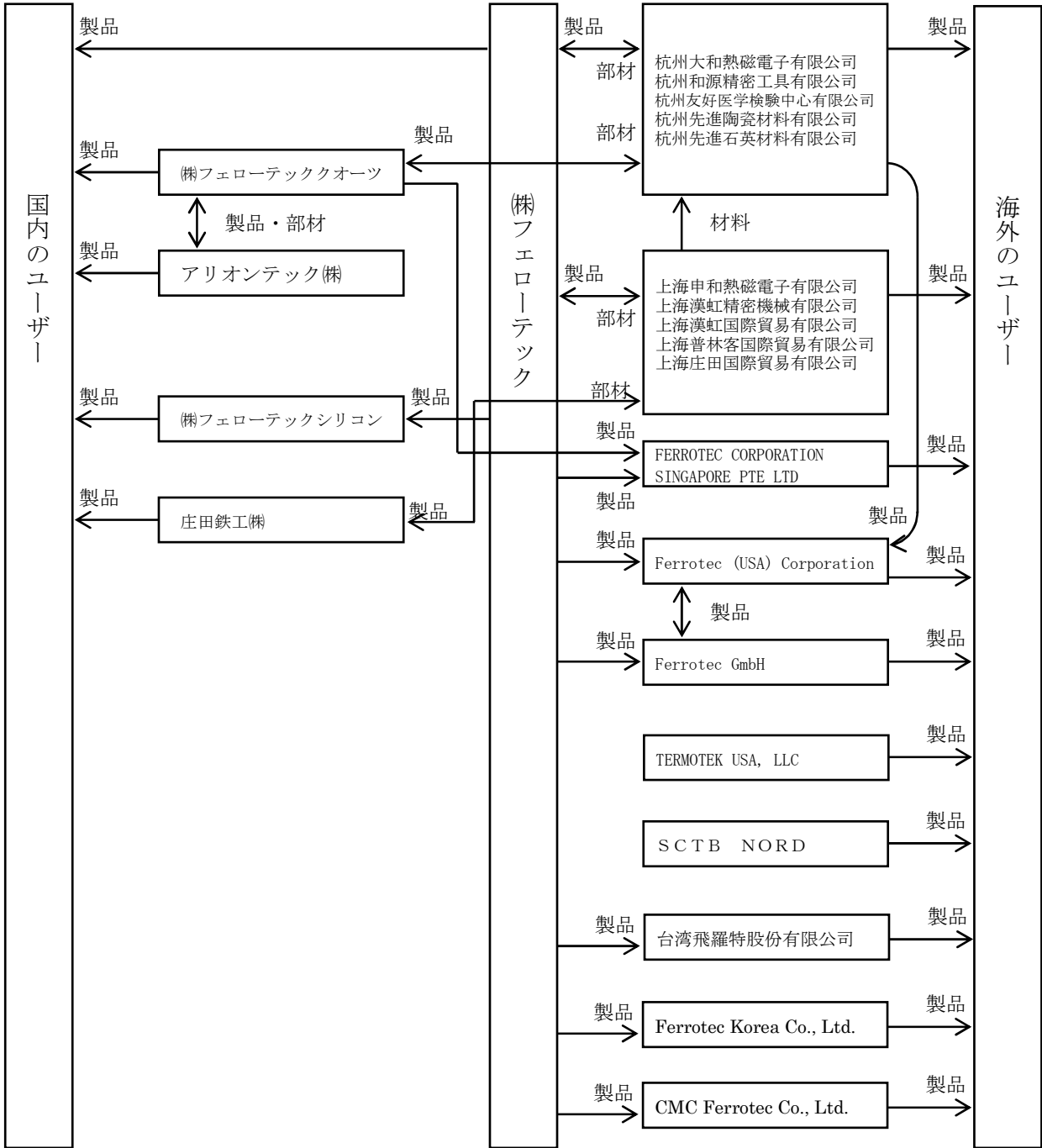
(注) 主要製商品は多岐にわたり、また守秘義務契約上から記述を省略しております。なお、太陽電池用シリコン単結晶引上装置は自社製品ですが当該セグメントに含まれています。

以上の当社グループについて主要な会社を図示すると次のとおりであります。

当 社 グ ル ー プ

国 内

海 外





#### 4 【関係会社の状況】

名称	住所	資本金	主要な事業内容	議決権の所有割合 (%)	関係内容
連結子会社 ※ 杭州大和熱磁電子有限公司	中国浙江省	千中国元 260,829	装置関連事業 電子デバイス事業 CMS事業	100.0	・当社製商品の製造 ・役員の兼任 3名 ・債務保証および債務保証予約 371百万円
杭州和源精密工具有限公司	中国浙江省	千中国元 29,235	CMS事業	100.0 (47.6)	・役員の兼任 3名 ・債務保証 31百万円
杭州先進陶瓷材料有限公司	中国浙江省	千中国元 21,523	装置関連事業	74.6 (74.6)	・役員の兼任 1名 ・債務保証29百万円
杭州先進石英材料有限公司	中国浙江省	千中国元 13,496	装置関連事業	80.0 (40.0)	・役員の兼任 1名
※ 上海申和熱磁電子有限公司	中国上海市	千中国元 230,818	装置関連事業 電子デバイス事業 CMS事業	100.0	・当社製商品の開発、製造、販売 ・役員の兼任 3名 ・債務保証及び債務保証予約994百万円
上海漢虹精密機械有限公司	中国上海市	千中国元 94,969	CMS事業	100.0 (25.9)	・役員の兼任 3名 ・債務保証 207百万円
台湾飛羅特股份有限公司	台湾	千新台幣ドル 10,000	装置関連事業	51.0	・当社製商品の修理・販売
※ Ferrotec (USA) Corporation	米国ニューハンブシャー州	千米ドル 24,966	装置関連事業 電子デバイス事業	100.0	・当社製品の開発、販売 ・役員の兼任 1名 ・債務保証予約200百万円
Ferrotec Investments, LLC	米国ニューハンブシャー州	千米ドル 350	全社資産の管理	100.0	・役員の兼任 1名
TERMOTEK USA, LLC	米国カリフォルニア州	千米ドル 100	装置関連事業	60.0 (60.0)	
Ferrotec GmbH	ドイツ	千ユーロ 511	装置関連事業 電子デバイス事業	100.0 (100.0)	・当社製品の販売
FERROTEC CORPORATION SINGAPORE PTE LTD	シンガポール	千シンガポールドル 1,300	装置関連事業 電子デバイス事業	100.0	・当社製商品の開発、販売 ・役員の兼任 1名
SCTB NORD	ロシア	千ルーブル 120	電子デバイス事業	95.0	・役員の兼任 2名
(株)フェローテックオーツ	東京都中央区	千円 475,000	装置関連事業	100.0	・貸付金 250百万円 ・事務所の貸与
(株)フェローテックシリコン	東京都中央区	千円 181,000	装置関連事業	100.0	・役員の兼任 1名 ・債務保証 46百万円 ・建物の貸与
アリオンテック(株)	山形県山形市	千円 93,000	装置関連事業	45.4	・貸付金 18百万円

名称	住所	資本金	主要な事業内容	議決権の所有割合 (%)	関係内容
持分法適用非連結子会社 上海漢虹国際貿易有限公司 (旧、上海博力導国際貿易有限公司)	中国上海市	千中国元 3,444	CMS事業	100.0 (100.0)	・ 役員の兼任 1名
上海普林客国際貿易有限公司	中国上海市	千中国元 2,265	CMS事業	70.0 (50.0)	・ 役員の兼任 1名
上海庄田国際貿易有限公司	中国上海市	千中国元 1,655	CMS事業	65.6 (65.6)	・ 役員の兼任 1名
杭州友好医学検査中心有限公司	中国浙江省	千中国元 5,000	その他	40.0 (40.0)	・ 役員の兼任 1名
持分法適用関連会社 庄田鉄工(株)	静岡県浜松市	千円 55,000	CMS事業	33.2	
SCAN CRUCIBLE AS	ノルウェー	千ノルウェー クローネ 2,463	装置関連事業	19.0	・ 役員の兼任 1名
Ferrotec Korea co.,Ltd.	韓国	千韓国ウォン 400,000	装置関連事業	49.0	
CMC Ferrotec co.,Ltd.	韓国	千韓国ウォン 500,000	CMS事業	49.0	

(注) 1. 「主要な事業内容」欄には、事業の種類別セグメントの名称を記載しております。

2. 上記の子会社のうち※印は、特定子会社であります。

3. 上記の子会社のうちには、有価証券届出書または有価証券報告書を提出している会社はありません。

4. 子会社の議決権に対する所有割合の( )は間接所有で内数であります。

5. アリオンテック(株)に対する議決権の所有割合は100分の50以下ですが、実質的に支配しているため子会社としております。また、第三者より株式を取得した結果、出資比率は45.4%となりました。

6. 上海漢虹国際貿易有限公司の出資持分を第三者より取得した結果、出資比率は100.0%(間接所有)となりました。

7. Ferrotec(USA)Corporationは、売上高(連結会社相互間の内部売上高を除く。)の連結売上高に占める割合が10%を超えております。

主要な損益情報等

Ferrotec(USA)  
Corporation

(1) 売上高	10,045,586千円
(2) 経常利益	819,356千円
(3) 当期純利益	514,095千円
(4) 純資産額	4,948,465千円
(5) 総資産額	7,624,457千円

## 5【従業員の状況】

### (1) 連結会社の状況

平成20年3月31日現在

事業の種類別セグメントの名称	従業員数（人）
装置関連事業	1,693
電子デバイス事業	1,185
CMS事業	1,382
全社	32
合計	4,292

- (注) 1. 従業員数は就業人員であります。  
2. 全社として記載されている従業員数は、親会社の管理部門及び全社資産を管理する会社に所属しているものであります。

### (2) 提出会社の状況

平成20年3月31日現在

従業員数（人）	平均年齢（才）	平均勤続年数（年）	平均年間給与（千円）
181	39.1	11.80	5,513

- (注) 1. 従業員数は就業人員であります。  
2. 平均年間給与は、税込支払給与額であり、基準外賃金及び賞与を含んでおります。

### (3) 労働組合の状況

提出会社には労働組合は組織されておりませんが、労使関係は円満に推移しており特記すべき事項はありません。また、当社グループ各社においても、労使関係は円満に推移しております。

## 第2【事業の状況】

### 1【業績等の概要】

#### (1) 業績

当連結会計年度におけるわが国の経済は、上半期は好調な海外経済を背景に輸出が増加したことにより、高水準で推移し、製造分野での設備投資も増加基調をたどりました。しかし、下半期は、米国の住宅ローン問題から派生する金融不安や為替の急激な変動による株式市場の混乱などに加え、原油や原材料の高騰により調整局面を迎えました。特に、米国経済の悪化懸念によるドル安と株式市場の株価下落により、企業収益や資産の時価評価に影響をおよぼす厳しい経済環境となりました。

このような環境のもと、当社グループの事業環境は、主たる事業分野であるエレクトロニクス産業において、韓国・台湾などの液晶パネルメーカーの設備投資が調整期間に入ったため、FPD（フラットパネル ディスプレイ）製造装置向けの真空シールの需要が落ちましたが、半導体製造装置向けは米国を中心に堅調に推移し、欧州においては薄膜太陽電池装置向けが順調でした。石英製品は米国ユーザーからの需要が強く好調に推移し、自動車温調シート向けを中心としたサーモモジュールも安定した需要が継続しました。一方、太陽電池用シリコン単結晶引上装置については、中国の太陽電池セルメーカー各社から大型の受注を得た後、順調に出荷を行いました。さらに、新製品となる太陽電池用シリコン多結晶製造装置を発表いたしました。

この結果、当連結会計年度の業績につきましては、売上高は36,625百万円（前年同期比12.6%増）となり、利益面では、営業利益は3,057百万円（前年同期比33.6%増）、経常利益は2,414百万円（前年同期比16.0%増）、当期純利益は1,903百万円（前年同期比11.8%増）となりました。

事業の種類別セグメントにつきましては、当社の事業を製品用途の類似性と取引形態により種類別に区分し、「装置関連事業」「電子デバイス事業」「CMS事業」となっております。

事業の種類別セグメントの状況は以下のとおりです。

#### (装置関連事業)

当該事業の主な製品は、真空シール、石英製品、シリコン製品、石英ルツボ、セラミックスなどです。

DRAM（ダイナミックラム）およびフラッシュメモリーなど一部の半導体には価格下落の影響がありましたが、パソコン、デジタル家電および自動車等に搭載される半導体の需要を受けて、半導体メーカー各社は300ミリウエーハを中心とした設備投資を継続しました。また、新たに太陽電池用薄膜装置に使用されるなど、当社の主力製品である真空シールの売上高は計画のとおり推移しました。また、半導体の生産量も順調に推移し、製造プロセスに欠かせない石英製品も国内を始め米国ユーザーや中国ユーザーの需要増加に伴い前年実績を上回りました。

一方、太陽電池向けのシリコン製品（単結晶インゴット）は、原材料のポリシリコン不足から顧客の要望数量を満足する製品供給が出来ませんでした。強い需要に支えられ前年実績を上回りました。

この結果、当セグメントの売上高は前年同期の実績を上回り、利益面でも、原材料高による影響を増収に伴う量産効果と在庫削減などのコストダウンの努力で吸収し、売上高（セグメント間の内部売上高含む）20,110百万円（前年同期比25.9%増）、営業利益2,150百万円（前年同期比6.8%増）となりました。

#### (電子デバイス事業)

当該事業の主な製品は、サーモモジュール、磁性流体、基板実装などです。

サーモモジュールは、主力の自動車温調シート向けでは搭載車種が増加したほか、半導体、バイオ、医療、光学、家電向けと広範な需要に支えられ安定的な成長を継続しております。また、磁性流体はホームシアター用スピーカーなどへの採用が進みました。一方、基板実装は、受注単価の下落が続き収益性の改善が見られないため、この事業より撤退致しました。

これらの結果、当セグメントの売上高は前年同期の実績を上回り、利益面では、製品開発費用が引続き負担となっておりますが、サーモモジュールの増収効果及び不採算事業の撤退に伴い拡大し、売上高（セグメント間の内部売上高含む）5,609百万円（前年同期比6.1%増）、営業利益269百万円（前年同期比310.6%増）となりました。

#### (CMS事業)

当該事業は、受託した他社製品の製造およびサービスの提供を行なう事業です。製品につきましては多岐にわたり、また、顧客との守秘義務契約に伴う制約から詳細な記述は控えております。

開示可能な受託品としては、シリコンウェーハ加工、工作機械製造、装置部品洗浄などがあります。

尚、太陽電池用シリコン単結晶引上装置は自社製品であります。会計処理上当セグメントに計上しております。

中国子会社でのディスクリート半導体向けシリコンウェーハ加工は、顧客の生産調整や加工サイズの集約化などにより前年を若干下回りました。装置部品洗浄及び工作機械製造は、いずれも順調に拡大いたしました。一方、不採算であった受託製造品に関しては、顧客との調整の結果、弊社での受託を終了することとなりました。新エネルギー産業として注目される太陽電池向けのシリコン単結晶引上装置は、下期に中国の太陽電池セルメーカー各社から大口受注を得た後も受注が継続されており、当期末までに90台強の新規出荷を実施しております。

この結果、売上高は前年同期の実績を大きく上回り、利益面では、売上が堅調に推移したこと及び不採算製造品の受託終了などにより拡大し、売上高（セグメント間の内部売上高含む）11,847百万円（前年同期比3.4%増）、営業利益708百万円（前年同期比167.5%増）となりました。

所在地別セグメントの業績は以下のとおりです。

#### (日本)

装置関連事業、電子デバイス事業の売上増加により、売上高（セグメント間の内部売上高含む）は23,191百万円（前年同期比8.6%増）と増加したものの、営業利益は489百万円（前年同期比41.0%減）となりました。

#### (アジア)

中国子会社での、中国内売上の増加により、売上高（セグメント間の内部売上高含む）は23,352百万円（前年同期比24.6%増）、営業利益は1,588百万円（前年同期比41.4%増）となりました。

#### (欧米)

装置関連事業、電子デバイス事業の売上増加により、売上高（セグメント間の内部売上高含む）は10,442百万円（前年同期比16.5%増）、営業利益は825百万円（前年同期比73.3%増）となりました。

## (2) キャッシュ・フロー

当連結会計年度における連結ベースの現金および現金同等物（以下「資金」という。）は、前連結会計年度末に比べ2,235百万円減少し、当連結会計年度末には5,461百万円となりました。

当連結会計年度における各キャッシュ・フローの状況とそれらの要因は次のとおりであります。

#### (営業活動によるキャッシュ・フロー)

税金等調整前当期純利益が2,890百万円(前連結会計年度比700百万円増)に、主として減価償却費等の資金を伴わない費用、仕入債務の増加等により、営業活動の結果得られた資金は、4,413百万円(前連結会計年度比2,364百万円増)となりました。

#### (投資活動によるキャッシュ・フロー)

投資活動の結果使用した資金は2,104百万円(前連結会計年度比561百万円減)となりました。これは主に中国子会社での生産設備向け投資によるものであります。

#### (財務活動によるキャッシュ・フロー)

財務活動の結果使用した資金は174百万円となりました。これは主に配当金の支払によるものであります。

## 2【生産、受注及び販売の状況】

### (1) 生産実績

当連結会計年度の生産実績を事業の種類別セグメントごとに示すと、次のとおりであります。

事業の種類別セグメントの名称	生産高（千円）	前年同期比（％）
装置関連事業	17,792,574	123.4
電子デバイス事業	5,662,687	108.8
CMS事業	12,410,178	108.0
合計	35,865,439	115.3

- (注) 1. 金額は販売価格で表示しております。  
2. 上記の金額には消費税等は含まれておりません。

### (2) 受注状況

当連結会計年度の受注状況を事業の種類別セグメントごとに示すと、次のとおりであります。

事業の種類別セグメントの名称	受注高（千円）	前年同期比（％）	受注残高（千円）	前年同期比（％）
装置関連事業	19,171,480	119.1	2,288,182	100.1
電子デバイス事業の内 受注生産品目	577,926	82.5	18,100	100.7
CMS事業	15,326,889	121.5	4,879,049	348.5

- (注) 1. 電子デバイス事業のサーモモジュールは見込み生産を行っております。  
2. 上記の金額には消費税等は含まれておりません。

### (3) 販売実績

当連結会計年度の販売実績を事業の種類別セグメントごとに示すと、次のとおりであります。

事業の種類別セグメントの名称	販売高（千円）	前年同期比（％）
装置関連事業	19,168,603	121.5
電子デバイス事業	5,608,932	106.1
CMS事業	11,847,889	103.4
合計	36,625,424	112.6

- (注) 1. セグメント間の取引については相殺消去しております。  
2. 最近2連結会計年度の主な相手先別の販売実績及び当該販売実績の総販売実績に対する割合は次のとおりであります。

相手先	前連結会計年度 (自 平成18年4月1日 至 平成19年3月31日)		当連結会計年度 (自 平成19年4月1日 至 平成20年3月31日)	
	金額（千円）	割合（％）	金額（千円）	割合（％）
コバレントマテリアル㈱	5,499,914	16.9	5,486,288	15.0

- (注) 東芝セラミックス㈱はコバレントマテリアル㈱に社名変更しております。  
3. 上記の金額には消費税等は含まれておりません。

### 3 【対処すべき課題】

当社グループの対処すべき課題は、当社グループが関連するエレクトロニクス産業における製品需給動向や設備投資動向の変動幅が大きいことにあります。特にエレクトロニクス製品の需要低迷時に対処するため、製造コストのさらなる低減と製造拠点の統廃合を行い、中国での生産拡大を目指してまいります。

あわせて国内および欧米市場を重要視し、顧客ニーズに応える製品開発の促進ならびに販売拠点の強化により収益の向上を図ります。

また、今後、中国エレクトロニクス市場の大きな成長があると認識しており、販売戦略上も重要な市場であると考えております。中国子会社への生産技術、生産管理手法などの移管のほか、中国子会社製品への海外顧客認定の取得を促進するなど、当社グループ内での営業支援、管理業務支援などをさらに強化してまいります。

一方、これまで投資を行なってまいりましたCMS事業および新規事業となる太陽電池産業向けの製造装置事業は、急速な市場拡大に対応すべく増産体制の確立を第一に目指し、同時に新製品の開発、生産効率の向上と高品質維持を図り、収益の拡大とともに投下資金の早期回収に努めてまいります。

また、グループ各社での業務の適正を確保する体制の整備に努めるほか、いわゆるJ-SOX対応の内部統制システムの構築と運営を実施し、信頼性のある財務報告の作成を保證する体制の確立を目指しております。

### 4 【事業等のリスク】

当社グループの経営成績、株価及び財務状況等に影響を及ぼす可能性のあるリスク要因は以下のとおりです。

(エレクトロニクス産業の製品需給動向及び設備投資動向の影響について)

当社グループの製品は、フラットパネルディスプレイ（液晶、プラズマディスプレイ、有機ELほか）製造装置用部品や半導体製造装置用部品として販売されるものが多く、エレクトロニクス産業における製品需給動向及び設備投資動向の影響を受ける傾向にあります。

(中国への製造拠点集中について)

当社グループの製品の大半は、主に製造コストを低減するための戦略に基づき、中国子会社にて製造しております。

中国における事業展開については、環境・労働・法律・税制・通貨管理・貿易上の法令及び規制等の変更、人民元切り上げ等の為替政策動向などの政治的、経済的リスク、その他社会的リスクが存在しており、これらが顕在化されることにより、当社グループ全体の製品供給力が大きく減少することにより経営成績に影響を及ぼす可能性があり、又、投下資本の回収を達成できなくなる可能性があります。

(為替相場の変動について)

当社グループは、主に米国ドルなど外貨建ての製品の輸出及び原材料の輸入を行っており、又、外貨建ての借入金等を有していることから、為替相場の変動は、当社グループの業績に影響を及ぼす可能性があります。

なお、米国ドルをはじめとする他の通貨に対する円高は、国内から海外市場に輸出される当社グループの製品の価格競争力を弱め、収益に悪影響を及ぼす可能性があります。

また、連結財務諸表作成に際し、在外連結子会社・在外持分法適用関連会社の財務諸表項目（現地通貨金額）を円換算する際に、為替レート変動の影響を受けております。

(株価及び金利の変動について)

当社グループは、株式等の有価証券を保有しており、これらの有価証券の価格の下落は、当社グループの財政状態や経営成績に影響を及ぼす可能性があります。

また、市場金利の変動の状況によっては、借入金利息の負担の増大等、当社グループの経営成績に影響を及ぼす可能性があります。

(減損会計について)

減損会計により、当社グループの保有している固定資産に、地価の下落やこれらの資産を利用した事業の収益性に低下があった場合、当該固定資産に対する減損処理が必要となり、当社グループの経営成績に影響を及ぼす可能性があります。

(技術革新について)

当社グループにおいては、磁性流体応用製品、サーモモジュール、石英製品など高度な技術を必要とする製品の製造及び販売を行っているため、当該事業における技術は重要な要素であります。しかしながら、今後、革新的な技術や製品が現れたり、代替技術等が誕生することにより、当社グループの技術面の優位性が失われ、経営成績に影響を及ぼす可能性があります。

## 5【経営上の重要な契約等】

当社はセラミックス事業の拡充のため、平成20年3月31日付で住友金属工業株式会社との間で、同社子会社である住金セラミックス・アンド・クォーツ株式会社（以下「SCQ社」という）がセラミックス事業以外にかかる事業を新設分割させた後の存続会社SCQ社株式の90%相当を取得し、当社の子会社とすることを目的とする基本契約書を締結し、平成20年5月23日に株式譲渡に関する覚書を締結いたしました。

### (1) 目的

当社セラミックス事業の拡充のため、セラミックス事業での販売ノウハウ・技術力・研究開発力に強みをもっているSCQ社を当社グループの傘下に収めることを目的としております。

### (2) SCQ社の概要（平成20年3月31日現在）

商号：住金セラミックス・アンド・クォーツ株式会社  
代表者：善当 好彦  
本店所在地：東京都千代田区神田須田町一丁目24番地  
設立年月日：平成元年12月1日  
事業内容：ファインセラミックスの製造販売  
マシナブルセラミックス「ホトパール」の製造販売  
アルミナセラミックス等の販売 等  
事業年度末日：3月31日  
資本金の額：485百万円

### (3) 株式の取得先

商号：住友金属工業株式会社  
代表者：取締役社長：友野 宏  
本店所在地：大阪府大阪市中央区北浜4-5-33 住友ビル  
事業内容：鉄鋼事業、エンジニアリング事業、エレクトロニクス事業、他

### (4) 取得株式数、取得金額及び取得前後の所有株式数の状況

異動前の所有株式数 0株（所有割合 0%）

取得株式数 25,578株（取得金額 未定）

取得金額は、両当事者別途合意の上、平成20年6月末時点における純資産額を考慮した上で確定されます。

異動後の所有株式数 25,578株（所有割合 90%）

本件取引後も、住友金属工業株式会社が10%の資本関係を継続いたします。

### (5) 今後の日程

平成20年7月1日 SCQ社の会社分割（セラミックス事業以外の事業の新設分割）後、平成20年9月末までに株式譲受予定。



## 6【研究開発活動】

研究開発につきましては、技術革新と市場環境変化の激しいコンピュータ業界および半導体、FPD製造装置業界にあって、各ユーザーとの情報交換・技術交流を通して今後の技術発展動向とユーザーニーズを先取りすることを重視し、研究開発をすすめております。

現在の研究開発は、当社の技術担当部門が中心となり、日本・米国・欧州・アジアの各拠点で進めております。当連結会計年度の研究開発費は303百万円であり、その主な成果は次のとおりであります。

### 装置関連事業

厳しい出荷条件の真空シールについても、設計を改善することにより調整を簡略化し、出荷試験工数を大幅に削減できる目処がたちました。

### 電子デバイス事業

磁性流体シール及びHDD(ハードディスクドライブ)関連製品：

FFB(磁性流体動圧軸受)は、HDDヘッド検査装置向けに継続的に供給を行っております。また、HDD次世代ディスク検査装置向けの開発も進んでおります。

DLC成膜装置では、量産試作機を完成させ、特定ユーザーとの評価実験を共同で開始しました。現在、その評価結果を踏まえ量産機的设计、開発にフィードバックし、発売に向けて準備を進めております。

磁性流体：

スピーカーの種類・構造によって最適な磁性流体が使用されることが重要であり、ウーファー用としてAPG Wシリーズを、コンプレッションドライバー用としてCDEシリーズをそれぞれ開発し、新製品として発売を開始いたしました。また、顧客サポートをより充実させるため、スピーカーの音特性が測定できるオーディオラボを千葉テクニカルセンター内に設置し、運用を開始いたしました。

サーモモジュール：

光学分野等に当社独自の部材を使用した製品の供給を開始致しました。また、最近の原材料高騰に対応しコスト競争力をつけるため製造工程の自動化技術の開発に引き続き取り組んでおります。

### CMS事業

市場の需要に応じて、太陽電池用途の全自動型多結晶シリコン製造装置の製品化に成功しました。また、新たに太陽電池用途の全自動8インチシリコン単結晶引上装置の大容量タイプの製品化に取り組んでいるほか、四軸型ワイヤーソーの開発に着手しております。

なお、研究開発費については、セグメント別に表示することは困難であるため総額で表示しております。

## 7【財政状態及び経営成績の分析】

### (1) 財政状態

#### <資産>

当連結会計年度末の資産は前連結会計年度末と比べ2,316百万円増加し40,973百万円となりました。これは主に、現金及び預金の増加による流動資産の増加によるものです。

#### <負債>

当連結会計年度末の負債は前連結会計年度末と比べ910百万円減少し19,472百万円となりました。これは主に、転換社債型新株予約権付社債の転換が行われたためです。

#### <純資産>

当連結会計年度末の純資産合計は、前連結会計年度末と比べ3,227百万円増加し21,501百万円となりました。これは主に、当期純利益1,903百万円により利益剰余金が増加したこと、転換社債型新株予約権付社債の転換行使等により自己株式1,092百万円が減少したためです。

### (2) 経営成績

当連結会計年度におけるわが国の経済は、上半期は好調な海外経済を背景に輸出が増加したことにより、高水準で推移し、製造分野での設備投資も増加基調をたどりました。しかし、下半期は、米国の住宅ローン問題から派生する金融不安や為替の急激な変動による株式市場の混乱などに加え、原油や原材料の高騰により調整局面を迎えました。特に、米国経済の悪化懸念によるドル安と株式市場の株価下落により、企業収益や資産の時価評価に影響をおよぼす厳しい経済環境となりました。

このような環境のもと、当社グループの事業環境は、主たる事業分野であるエレクトロニクス産業において、韓国・台湾などの液晶パネルメーカーの設備投資が調整期間に入ったため、FPD（フラットパネルディスプレイ）製造装置向けの真空シールの需要が落ちましたが、半導体製造装置向けは米国を中心に堅調に推移し、欧州においては薄膜太陽電池装置向けが順調でした。石英製品は米国ユーザーからの需要が強く好調に推移し、自動車温調シート向けを中心としたサーモモジュールも安定した需要が継続しました。一方、太陽電池用シリコン単結晶引上装置については、中国の太陽電池セルメーカー各社から大型の受注を得た後、順調に出荷を行いました。さらに、新製品となる太陽電池用シリコン多結晶製造装置を発表いたしました。

この結果、当連結会計年度の業績につきましては、売上高は36,625百万円（前年同期比12.6%増）となり、利益面では、営業利益は3,057百万円（前年同期比33.6%増）、経常利益は2,414百万円（前年同期比16.0%増）、当期純利益は1,903百万円（前年同期比11.8%増）となりました。

### 第3【設備の状況】

#### 1【設備投資等の概要】

当連結会計年度における設備投資の総額は3,483百万円で、中国子会社での生産設備の購入が主なものであり、装置関連事業に2,380百万円、電子デバイス事業に173百万円、CMS事業に891百万円、全社資産に37百万円の設備投資を行いました。

#### 2【主要な設備の状況】

当社及び連結子会社の主要な設備は、次のとおりであります。

##### (1) 提出会社

(平成20年3月31日現在)

事業所名 (所在地)	事業の種類別セグメントの名称	設備又は業務内容	帳簿価額					従業員数 (人)
			建物及び構築物 (千円)	機械装置及び運搬具 (千円)	工具器具備品 (千円)	土地 (千円) (面積㎡)	合計 (千円)	
本社 (東京都中央区)	装置関連事業、電子デバイス事業、CMS事業、管理業務	販売及び管理業務	184,388	18,459	23,657	1,919,980 (510.32)	2,146,486	81
千葉テクニカルセンター (千葉県匝瑳市)	装置関連事業、電子デバイス事業	製造及び研究開発	276,663	36,823	23,565	88,739 (6,270.11)	425,792	53
釜石事業所 (岩手県釜石市)	装置関連事業	製造設備	114,147	9,763	4,834	—	128,744	47

(注) 金額は帳簿価額であり、建設仮勘定は含んでおりません。

##### (2) 国内子会社

(平成20年3月31日現在)

会社名 (所在地)	事業の種類別セグメントの名称	設備の内容	帳簿価額					従業員数 (人)
			建物及び構築物 (千円)	機械装置及び運搬具 (千円)	工具器具備品 (千円)	土地 (千円) (面積㎡)	合計 (千円)	
㈱フェローテックオーツ (福島県会津若松市)	装置関連事業	製造設備	196,239	147,489	14,656	80,835 (8,254.00)	439,221	71

(注) 金額は帳簿価額であり、建設仮勘定は含んでおりません。

## (3) 在外子会社

(平成20年3月31日現在)

会社名 (所在地)	事業の種類別セグメントの名称	設備の内容	帳簿価額					従業員数 (人)
			建物及び 構築物 (千円)	機械装置 及び運搬 具(千円)	工具器具 備品 (千円)	土地等 (千円) (面積㎡)	合計 (千円)	
Ferrotec (USA) Corporation (米国ニューハンプ シャー州)	装置関連事業、電 子デバイス事業	製造設備	658,537	145,782	137,974	76,619 (2,777.02)	1,018,914	171
杭州大和熱磁電子有限公 司 (中国浙江省)	装置関連事業、電 子デバイス事業、 CMS事業	製造設備	1,811,604	984,432	1,376,358	277,874 (97,665.00)	4,450,270	1,976
上海申和熱磁電子有限公 司 (中国上海市)	電子デバイス事 業、CMS事業	製造設備	983,423	3,604,922	180,938	163,515 (41,890.00)	4,932,800	928

(注) 1. 金額は帳簿価額であり、建設仮勘定は含んでおりません。

2. 杭州大和熱磁電子有限公司の土地等に記載した金額は、土地使用権の残高で無形固定資産の「その他」に計上しています。

3. 上海申和熱磁電子有限公司の土地等に記載した金額は、土地使用権の残高で無形固定資産の「その他」に計上しています。

## (4) リースによる設備

提出会社及び国内子会社は、リースによる設備があり、主要なリースによる設備は、次のとおりであります。

	リース物件の期末残高相当額 (千円)
機械装置及び運搬具	179,710
工具器具備品	24,478
その他 (主にソフトウェア)	6,542

### 3【設備の新設、除却等の計画】

平成20年3月31日現在において、実施及び計画している設備投資予定額は次の通りであります。

会社名	所在地	設備の内容	投資予定金額		資金調達方法	着手及び完了予定年月	
			総額 (百万円)	既支払額 (百万円)		着手	完了
当社	東京都中央区	主として装置関連 事業用設備及びソ フトウェア	300	—	自己資金及び 借入金	平成20年4月	平成21年3月
(株)フェローテック クオーツ	東京都中央区	装置関連事業用設 備	200	—	自己資金及び 借入金	平成20年4月	平成21年3月
杭州大和熱磁電子 有限公司	中国浙江省	主として装置関連 事業用設備	500	—	自己資金及び 借入金	平成20年4月	平成21年3月
上海申和熱磁電子 有限公司	中国上海市	主としてCMS事 業用設備	900	—	自己資金及び 借入金	平成20年4月	平成21年3月
上海漢虹精密機械 有限公司	中国上海市	主としてCMS事 業用設備	600	—	自己資金及び 借入金	平成20年4月	平成21年3月
		合計	2,500	—			

(注) 完成後の増加能力に関しては、製造ラインの増設ではなく単独の装置の購入或は新製品製造のための物であり、測定が困難なため、省略しております。

## 第4【提出会社の状況】

### 1【株式等の状況】

#### (1)【株式の総数等】

##### ①【株式の総数】

種類	発行可能株式総数(株)
普通株式	67,000,000
計	67,000,000

(注) 平成20年6月24日開催の定時株主総会において定款の一部変更が行われ、発行可能株式総数は同日より33,380,000株増加し、67,000,000株となっております。

##### ②【発行済株式】

種類	事業年度末現在発行数(株) (平成20年3月31日)	提出日現在発行数(株) (平成20年6月25日)	上場金融商品取引所名 又は登録認可金融商品 取引業協会名	内容
普通株式	21,294,922	21,425,722	ジャスダック証券取 引所	—
計	21,294,922	21,425,722	—	—

(注) 提出日現在の発行数には、平成20年6月1日以降の新株予約権の権利行使により発行されたものは含まれておりません。

(2) 【新株予約権等の状況】

旧商法第280条ノ20及び第280条ノ21の規定に基づき発行した新株予約権は、次のとおりであります。

① 平成15年6月24日開催の定時株主総会決議に基づくもの

	事業年度末現在 (平成20年3月31日)	提出日の前月末現在 (平成20年5月31日)
新株予約権の数(個)	3,449	2,134
新株予約権のうち自己新株予約権の数(個)	—	—
新株予約権の目的となる株式の種類	普通株式	同左
新株予約権の目的となる株式の数(株)	344,900	213,400
新株予約権の行使時の払込金額(円)	(注) 877	(注) 877
新株予約権の行使期間	平成15.6.25～平成20.6.24	同左
新株予約権の行使により株式を発行する場合の株式の発行価格及び資本組入額(円)	発行価格 877 資本組入額 439	発行価格 877 資本組入額 439
新株予約権の行使の条件	各新株予約権の一部行使はできない。	同左
新株予約権の譲渡に関する事項	新株予約権を譲渡するには、当社取締役会の承認を要する。	同左
代用払込みに関する事項	—————	—————
組織再編成行為に伴う新株予約権の交付に関する事項	—————	—————

(注) 発行日以降、以下の事由が生じた場合は、払込価額をそれぞれ調整する。

- ① 当社が当社普通株式の分割又は併合を行う場合には、次の算式により払込価額を調整し、調整の結果生じる1円未満の端数は、これを切り上げる。

$$\text{調整後払込価額} = \text{調整前払込価額} \times \frac{1}{\text{分割・併合の比率}}$$

- ② 当社が時価を下回る価額で当社普通株式につき、新株式を発行又は自己株式を処分する場合(新株予約権の行使ならびに「商法等の一部を改正する法律」(平成13年法律第128号)の施行前の商法に基づく新株引受権証券および旧商法第280条ノ19の規定に基づく新株引受権の行使の場合を除く。)は、次の算式により払込価額を調整し、調整により生じる1円未満の端数は、これを切り上げる。

$$\text{調整後払込価額} = \text{調整前払込価額} \times \frac{\text{既発行株式数} + \frac{\text{新規発行株式数} \times 1 \text{株当たり払込金額}}{\text{時価}}}{\text{既発行株式数} + \text{新規発行株式数}}$$

なお、上記算式において、「既発行株式数」とは当社の発行済株式総数から当社の保有する自己株式の総数を控除した数とし、また、自己株式を処分する場合には、「新規発行株式数」を「処分する自己株式数」に読み替えるものとする。

- ③ 当社が資本の減少、合併又は会社分割を行う場合等、払込価額の調整を必要とするやむを得ない事由が生じたときは、資本減少、合併又は会社分割の条件等を勘案の上、合理的な範囲で払込価額を調整するものとする。

② 平成16年6月25日開催の定時株主総会決議に基づくもの

	事業年度末現在 (平成20年3月31日)	提出日の前月末現在 (平成20年5月31日)
新株予約権の数(個)	4,210	4,157
新株予約権のうち自己新株予約権の数(個)	—	—
新株予約権の目的となる株式の種類	普通株式	同左
新株予約権の目的となる株式の数(株)	421,000	415,700
新株予約権の行使時の払込金額(円)	(注) 948	(注) 948
新株予約権の行使期間	平成16.9.1~平成21.8.31	同左
新株予約権の行使により株式を発行する場合の株式の発行価格及び資本組入額(円)	発行価格 948 資本組入額 474	発行価格 948 資本組入額 474
新株予約権の行使の条件	各新株予約権の一部行使はできない。	同左
新株予約権の譲渡に関する事項	新株予約権を譲渡するには、当社取締役会の承認を要する。	同左
代用払込みに関する事項	—————	—————
組織再編成行為に伴う新株予約権の交付に関する事項	—————	—————

(注) 発行日以降、以下の事由が生じた場合は、払込価額をそれぞれ調整する。

- ① 当社が当社普通株式の分割又は併合を行う場合には、次の算式により払込価額を調整し、調整の結果生じる1円未満の端数は、これを切り上げる。

$$\text{調整後払込価額} = \text{調整前払込価額} \times \frac{1}{\text{分割・併合の比率}}$$

- ② 当社が時価を下回る価額で当社普通株式につき、新株式を発行又は自己株式を処分する場合(新株予約権の行使ならびに「商法等の一部を改正する法律」(平成13年法律第128号)の施行前の商法に基づく新株引受権証券および旧商法第280条ノ19の規定に基づく新株引受権の行使の場合を除く。)は、次の算式により払込価額を調整し、調整により生じる1円未満の端数は、これを切り上げる。

$$\text{調整後払込価額} = \text{調整前払込価額} \times \frac{\text{既発行株式数} + \frac{\text{新規発行株式数} \times 1 \text{株当たり払込金額}}{\text{時価}}}{\text{既発行株式数} + \text{新規発行株式数}}$$

なお、上記算式において、「既発行株式数」とは当社の発行済株式総数から当社の保有する自己株式の総数を控除した数とし、また、自己株式を処分する場合には、「新規発行株式数」を「処分する自己株式数」に読み替えるものとする。

- ③ 当社が資本の減少、合併又は会社分割を行う場合等、払込価額の調整を必要とするやむを得ない事由が生じたときは、資本減少、合併又は会社分割の条件等を勘案の上、合理的な範囲で払込価額を調整するものとする。



(3) 【ライツプランの内容】

該当事項はありません。

(4) 【発行済株式総数、資本金等の推移】

年月日	発行済株式総 数増減数 (株)	発行済株式総 数残高 (株)	資本金増減額 (千円)	資本金残高 (千円)	資本準備金増 減額 (千円)	資本準備金残 高 (千円)
平成15年4月1日～ 平成16年3月31日 (注) 1	—	17,251,325	—	5,824,907	△1,929,852	4,531,542
平成16年4月1日～ 平成17年3月31日 (注) 2	2,905,225	20,156,550	1,085,553	6,910,461	1,083,845	5,615,387
平成19年4月1日～ 平成20年3月31日 (注) 3	1,138,372	21,294,922	409,690	7,320,151	409,690	6,025,078

(注) 1. 旧商法第289条第2項の規定に基づき、資本準備金を減少し、その他資本剰余金へ振替えたものであります。

2. 平成16年4月30日スイスプラン建転換社債型新株予約権付社債の権利行使

発行株数 105,225株 資本組入額 444.32円 発行価額 888.63円

平成17年3月9日一般募集による新株の発行

発行株数 2,600,000株 資本組入額 371円 発行価額 741.39円

平成17年3月28日第三者割当による新株の発行

発行株数 200,000株 資本組入額 371円 発行価額 741.39円

3. 平成16年4月30日スイスプラン建転換社債型新株予約権付社債の権利行使

発行株数 1,131,372株 資本組入額 359.34円 発行価額 718.68円

平成15年6月24日開催の定時株主総会決議に基づく新株予約権の権利行使

発行株数 5,000株 資本組入額 439円 発行価額 877円

平成16年6月25日開催の定時株主総会決議に基づく新株予約権の権利行使

発行株数 2,000株 資本組入額 474円 発行価額 948円

4. 平成20年4月1日から平成20年5月31日までの間に、新株予約権の権利行使により、発行済株式総数が130,800株、資本金及び資本準備金がそれぞれ57,437千円増加しております。

## (5) 【所有者別状況】

平成20年3月31日現在

区分	株式の状況（1単元の株式数100株）								単元未満株式の状況（株）
	政府及び地方公共団体	金融機関	金融商品取引業者	その他の法人	外国法人等		個人その他	計	
					個人以外	個人			
株主数（人）	—	22	33	46	52	4	7,425	7,582	—
所有株式数（単元）	—	64,163	4,399	33,850	36,295	67	74,163	212,937	1,222
所有株式数の割合（%）	—	30.13	2.07	15.90	17.05	0.03	34.82	100.00	—

（注）1. 自己株式93,264株は、「個人その他」に932単元及び「単元未満株式の状況」に64株を含めて記載しております。

2. 「その他の法人」の欄には、証券保管振替機構名義の株式が、2単元含まれております。

## (6) 【大株主の状況】

平成20年3月31日現在

氏名又は名称	住所	所有株式数（千株）	発行済株式総数に対する所有株式数の割合（%）
日本マスタートラスト信託銀行（株）（信託口）	東京都港区浜松町2丁目11番3号	1,936	9.10
（株）小松製作所	東京都港区赤坂2丁目3番6号	1,820	8.55
日本トラスティ・サービス信託銀行（株）（信託口）	東京都中央区晴海1丁目8番11号	1,391	6.54
（株）クボタ	大阪府大阪市浪速区敷津東1丁目2番47号	1,200	5.64
日興シティ信託銀行（株）（投信口）	東京都品川区東品川2丁目3番14号	850	3.99
山村 章	東京都港区	803	3.77
ゴールドマン・サックス・アンド・カンパニーレギュラーアカウント （常任代理人：ゴールドマン・サックス証券（株））	85 BROAD STREET NEW YORK, NY, USA  （東京都港区六本木6丁目10番1号）	510	2.40
ドイチュ バンク アーゲー ロンドン ピービー ノントリ ティークライアンツ 613 （常任代理人：ドイツ証券（株））	TAUNUSANLAGE 12, D-60325 FRANKFURT AM MAIN, FEDERAL REPUBLIC OF GERMANY  （東京都千代田区永田町2丁目11番1号）	484	2.28
（株）三菱東京UFJ銀行	東京都千代田区丸の内2丁目7番1号	420	1.97
住友信託銀行（株）	大阪府大阪市中央区北浜4丁目5番33号	400	1.88
計	—	9,817	46.10

1. 上記の所有株式数のうち、信託業務にかかる株式数は次のとおりであります。

日本マスタートラスト信託銀行（株）（信託口） 1,936千株

日本トラスティ・サービス信託銀行（株）（信託口） 1,391千株

日興シティ信託銀行（株）（投信口） 850千株

## (7) 【議決権の状況】

## ① 【発行済株式】

平成20年3月31日現在

区分	株式数 (株)	議決権の数 (個)	内容
無議決権株式	—	—	—
議決権制限株式 (自己株式等)	—	—	—
議決権制限株式 (その他)	—	—	—
完全議決権株式 (自己株式等)	普通株式 93,200	—	—
完全議決権株式 (その他)	普通株式 21,200,500	212,005	—
単元未満株式	普通株式 1,222	—	1 単元 (100株) 未満の株式
発行済株式総数	21,294,922	—	—
総株主の議決権	—	212,005	—

(注) 「完全議決権株式 (その他)」の欄には、証券保管振替機構名義の株式が200株 (議決権の数2個) 含まれておりません。

## ② 【自己株式等】

平成20年3月31日現在

所有者の氏名又は名称	所有者の住所	自己名義所有株式数 (株)	他人名義所有株式数 (株)	所有株式数の合計 (株)	発行済株式総数に対する所有株式数の割合 (%)
(株)フェローテック	東京都中央区京橋一丁目4番14号	93,200	—	93,200	0.4
計	—	93,200	—	93,200	0.4

(8) 【ストックオプション制度の内容】

当社はストックオプション制度を採用しております。当該制度は、旧商法第280条ノ20および旧商法第280条ノ21の規定に基づき特に有利な条件をもって新株予約権を発行する方法によるものであります。

当該制度の内容は、次のとおりであります。

旧商法第280条ノ20及び第280条ノ21の規定に基づき特に有利な条件をもって新株予約権を発行する方法によるもの

① 平成15年6月24日開催の定時株主総会決議に基づくもの

決議年月日	平成15年6月24日
付与対象者の区分及び人数	(注) 当社取締役 6名 当社監査役 2名 当社使用人 72名 当社顧問 1名 子会社取締役 8名 子会社使用人 32名
新株予約権の目的となる株式の種類	「(2)新株予約権等の状況」に記載しております。
株式の数(株)	同上
新株予約権の行使時の払込金額(円)	同上
新株予約権の行使期間	同上
新株予約権の行使の条件	同上
新株予約権の譲渡に関する事項	同上
代用払込みに関する事項	—————
組織再編成行為に伴う新株予約権の交付に関する事項	—————

(注) 当初付与時の区分及び人数を記載しております。

② 平成16年6月25日開催の定時株主総会決議に基づくもの

決議年月日	平成16年6月25日
付与対象者の区分及び人数	(注) 当社取締役 7名 当社監査役 2名 当社使用人 73名 当社顧問 2名 子会社取締役 9名 子会社使用人 27名
新株予約権の目的となる株式の種類	「(2)新株予約権等の状況」に記載しております。
株式の数(株)	同上
新株予約権の行使時の払込金額(円)	同上
新株予約権の行使期間	同上
新株予約権の行使の条件	同上
新株予約権の譲渡に関する事項	同上
代用払込みに関する事項	—————
組織再編成行為に伴う新株予約権の交付に関する事項	—————

(注) 当初付与時の区分及び人数を記載しております。

## 2【自己株式の取得等の状況】

### 【株式の種類等】

会社法第155条第7号に該当する普通株式の取得

#### (1)【株主総会決議による取得の状況】

該当事項はありません。

#### (2)【取締役会決議による取得の状況】

該当事項はありません。

#### (3)【株主総会決議又は取締役会決議に基づかないものの内容】

区分	株式数(株)	価額の総額(円)
当事業年度における取得自己株式	870	920,919
当期間における取得自己株式	—	—

#### (4)【取得自己株式の処理状況及び保有状況】

区分	当事業年度		当期間	
	株式数(株)	処分価額の総額(円)	株式数(株)	処分価額の総額(円)
引き受ける者の募集を行った取得自己株式	—	—	—	—
消却の処分を行った取得自己株式	—	—	—	—
合併、株式交換、会社分割に係る移転を行った取得自己株式	—	—	—	—
その他 (注)	1,183,750	1,093,328,453	—	—
保有自己株式数	93,264	—	—	—

(注) 当事業年度の「その他」は、新株予約権の権利行使(株式数1,159,650株、処分価額の総額1,071,064,053円)およびストックオプションの権利行使(株式数24,100株、処分価額の総額22,264,400円)であります。また、当期間における保有自己株式数には、平成19年6月1日からこの有価証券報告書提出日までの単元未満株式の買取による株式は含まれておりません。

### 3【配当政策】

当社は、事業拡大を目的とした設備投資やM&Aなど将来の事業展開に備え、内部留保の充実により企業体質の強化を図りながら、株主の皆様に対する安定的な利益還元を継続して行なうことを経営の重要課題の一つと考えております。

当社は、中間配当と期末配当の年2回の剰余金の配当を行うことを基本方針としております。

これらの剰余金の配当の決定機関は、期末配当については株主総会、中間配当については取締役会であります。

このような考え方にに基づき、当期の期末配当金は、1株当たり普通配当12円（うち中間配当0円）とさせていただきます。

当社は、「取締役会の決議により、毎年9月30日を基準日として、中間配当を行うことができる。」旨を定款に定めております。

なお、当事業年度に係る剰余金の配当は以下のとおりであります。

決議年月日	配当金の総額 (千円)	1株当たり配当額 (円)
平成20年6月24日 定時株主総会決議	254,419	12

### 4【株価の推移】

#### (1)【最近5年間の事業年度別最高・最低株価】

回次	第24期	第25期	第26期	第27期	第28期
決算年月	平成16年3月	平成17年3月	平成18年3月	平成19年3月	平成20年3月
最高(円)	1,260	1,270	950	1,000	1,254
最低(円)	411	750	719	666	821

(注) 最高・最低株価は、平成16年12月13日よりジャスダック証券取引所におけるものであり、平成16年12月12日以前は日本証券業協会の公表のものです。なお、第25期の事業年度別最高・最低株価のうち、最高株価は日本証券業協会の公表のものです。

#### (2)【最近6月間の月別最高・最低株価】

月別	平成19年10月	11月	12月	平成20年1月	2月	3月
最高(円)	1,254	1,190	1,100	1,092	1,119	1,205
最低(円)	1,049	955	975	910	940	980

## 5 【役員の状況】

役名	職名	氏名	生年月日	略歴	任期	所有株式数 (千株)
代表取締役社長		山村 章	昭和19年4月1日生	昭和54年12月 フェローフレイディスク社 (現、フェローテック(U S A)コーポレーション) 入社 昭和55年9月 当社代表取締役社長(現 任) 平成6年6月 杭州大和熱磁電子有限公司 董事長(現任) 平成7年5月 上海申和熱磁電子有限公司 董事長(現任) 平成15年2月 フェローテック(U S A)コ ーポレーション最高経営責 任者(現任)	(注) 3	803
常務取締役		賀 賢漢	昭和32年10月14日生	平成5年4月 当社入社 平成5年11月 杭州大和熱磁電子有限公司 総経理(現任) 平成10年3月 同公司副董事長(現任) 平成10年3月 上海申和熱磁電子有限公司 副董事長総経理(現任) 平成13年6月 当社取締役 平成15年2月 上海漢虹国際貿易有限公司 董事長(現任) 平成16年6月 当社常務取締役(現任)	(注) 3	8
取締役		有賀 敬治	昭和26年8月9日生	昭和52年4月 富士通㈱入社 平成2年11月 富士通研究所㈱ファイル装 置研究部第一研究室長 平成8年12月 富士通㈱ストレージ・テク ノロジー開発統括部担当部長 平成16年9月 同社ストレージプロダクト 事業本部第一事業部プロジ ェクト部長 平成20年6月 当社取締役(現任)	(注) 5	0
取締役		吉田 勝	昭和29年6月30日生	昭和52年4月 三井物産㈱入社 平成13年10月 同社機械・情報グループ エレクトロニクス事業本部 エレクトロニクス事業開発 部 海外事業推進室長 平成14年6月 当社取締役 経営管理本部 長 平成16年4月 三井物産㈱情報産業本部半 導体事業部次長 平成19年5月 当社入社 社長付 平成19年6月 当社取締役(現任)	(注) 3	1

役名	職名	氏名	生年月日	略歴	任期	所有株式数 (千株)
取締役		小松 輝寿	昭和31年12月3日生	昭和58年7月 当社入社 平成10年9月 FERROTEC CORPORATION SINGAPORE PTE LTD社長 平成13年6月 執行役員C P部長 平成15年4月 執行役員営業本部長 平成18年8月 執行役員事業推進部長 平成20年6月 当社取締役 (現任)	(注) 5	3
取締役		山村 丈	昭和46年2月2日生	平成6年10月 セコムキヤド㈱入社 平成8年4月 当社入社 平成16年4月 電子デバイス事業部T E部長 平成18年8月 機能素材事業部T E部長 平成20年4月 社長付 平成20年6月 当社取締役 (現任)	(注) 5	—
取締役		椿 勲	昭和23年1月25日生	昭和53年9月 公認会計士登録 平成5年5月 監査法人トーマツ代表社員 平成9年1月 椿勲公認会計士事務所代表 (現任) 平成9年6月 当社監査役 平成11年6月 ㈱椿総合経営研究所代表取締役 (現任) 平成11年6月 当社取締役 (現任)	(注) 3	4
取締役		山根 威人	昭和18年12月3日生	昭和41年4月 三菱信託銀行㈱ (現 三菱UFJ信託銀行㈱) 入社 平成6年6月 同社取締役証券業務部長 平成8年2月 同社取締役福岡支店長 平成9年8月 菱進リゾート㈱取締役社長 平成16年9月 菱進クレジットサービス㈱代表取締役会長 平成17年6月 当社取締役 (現任)	(注) 3	3



役名	職名	氏名	生年月日	略歴	任期	所有株式数 (千株)
常勤監査役		宮田 賢一	昭和21年10月3日生	昭和44年4月 久保田鉄工(株) (現 株クボタ) 入社 平成9年6月 同社熱パイプ営業部長 平成11年5月 同社市川 (鋼管製造工場) 工場長 平成13年10月 同社鋼管事業部長 平成19年6月 当社常勤監査役 (現任)	(注) 4	0
監査役		野口 光夫	昭和25年5月31日生	昭和49年4月 大阪国税局入局 昭和53年7月 大蔵省主税局 昭和57年7月 東京国税局 昭和63年1月 大蔵省主税局 平成元年7月 東京国税局 平成17年8月 税理士登録、駿河台法律会計事務所パートナー (現任) 平成20年6月 当社監査役 (現任)	(注) 6	—
監査役		井上 朗	昭和48年6月9日生	平成12年4月 弁護士登録、銀座ファースト法律事務所入所 平成14年4月 アンダーソン・毛利法律事務所 (現アンダーソン・毛利・友常法律事務所) 入所 平成17年5月 米国ヴァージニア大学ロースクール修士課程修了 平成18年6月 米国ニューヨーク州弁護士登録 平成19年8月 博士 (法学) 号取得 平成19年12月 東京青山・青木・狛法律事務所 ベーカー&マッケンジー外国法事務弁護士事務所 (外国法共同事業) 入所 (現任) 平成20年6月 当社監査役 (現任)	(注) 6	—
計						824

(注) 1. 取締役山根威人氏は、会社法第2条第15号に定める社外取締役であります。

2. 常勤監査役宮田賢一氏、監査役野口光夫氏および監査役井上 朗氏は、会社法第2条第16号に定める社外監査役であります。

3. 平成19年6月26日開催の定時株主総会の終結の時から2年間

4. 平成19年6月26日開催の定時株主総会の終結の時から4年間

5. 平成20年6月24日開催の定時株主総会の終結の時から2年間

6. 平成20年6月24日開催の定時株主総会の終結の時から4年間

## 6【コーポレート・ガバナンスの状況】

当社は、経営の意思決定、監督、業務執行の分担を明確化し、迅速かつ公正な経営を行なうことを基本方針として、コーポレート・ガバナンスの充実を目指しております。

(1) 会社の経営上の意思決定、監督および執行に係る経営管理組織その他のコーポレート・ガバナンス体制の状況  
当社は監査役設置会社であり、取締役会は平成20年6月25日現在、取締役8名（内、社外取締役1名）で構成され、月一回の定時取締役会開催に加え、重要案件が生じたときは、機動的にその都度、臨時取締役会を開催しております。

業務執行につきましては部門毎に執行役員または部門責任者を配置し、取締役は執行役員または部門責任者の監督を行っており、それぞれの業務執行上の役割分担を明確にしております。

監査役会は、平成20年6月25日現在、監査役3名（社外監査役3名（内、常勤監査役1名））で構成され、取締役会において積極的に意見を述べるとともに、法令及び定款違反のないよう取締役の監督及び業務執行に厳正に対処しております。また、当社では、社長直属の組織として内部監査室（人員3名、平成20年6月25日現在）を設けており、当社およびグループ各社の業務監査を行っており、法令および内部規程を厳守させる機能を有しております。

当社は、後藤法律事務所とは法務契約に基づき、業務上必要に応じて法務に関わる助言を受けております。また、会計監査人である監査法人トーマツとは、監査契約に基づき中間および期末決算時に会計監査を受けております。

ジャスダック証券取引所に上場する企業として、開示規定に定める事象がおきた場合は、停滞なく情報の開示に努めております。

(2) 内部統制システム、リスク管理体制の整備の状況

当社では、全業務に係る「職務権限規程」「業務分掌規程」「内部情報管理規程」「内部通報規程」等各種規程を制定し、各組織の業務の役割及び責任を明確にし、業務執行及び監督に係る経営管理組織その他のコーポレート・ガバナンス体制に基づき内部牽制を実施しリスク管理体制の整備を行っております。

(3) 会社のコーポレート・ガバナンスの充実にに向けた取組みの実施状況

当社は、当社取締役、執行役員および当社子会社代表者等により構成される経営戦略委員会を設置し、業務執行上の基本方針その他重要事項を討議すると同時に、内部および当社グループの管理体制の充実を図っております。

(4) 会計監査の状況

当社は、会計監査人として、監査法人トーマツと会社法及び金融商品取引法に基づく監査契約を締結し、会計監査を受けております。

業務を執行した公認会計士は井上隆司氏、片岡久依氏であり、会計監査業務に関わる補助者は、公認会計士4名、会計士補等5名、その他5名であります。

(5) 社外取締役及び社外監査役との関係

当社の社外取締役1名と当社との間には、取引関係はありません。

当社の社外監査役3名と当社との間には、取引関係はありません。

当社の株式を社外取締役山根威人氏は3,000株、常勤社外監査役宮田賢一は200株を保有しております。

(6) 役員報酬の内容

取締役報酬は、平成19年6月26日開催の、第27期定時株主総会において決議された500百万円（年額）（うち社外取締役200百万円以内）を限度額としております。当事業年度において取締役に支払われた報酬の総額は275百万円であります。

また、第28期定時株主総会後の取締役会において、利益連動給与に関して以下のとおり決議しております。

支給条件：利益連動給与は、当社個別業績（非連結）の経常利益より、配当金総額を法定実効税率を基礎とし割り返した額を控除し、得た金額の20%とする。但し、上限金額は70百万円とする。

取締役への配分は、業務を執行する取締役に対し、代表取締役0.6、常務取締役0.2、取締役0.2を株主総会終結後の就任時の各人数で分配する。

但し、当期純利益が配当支払額を下回る場合は、支給されないものとする。

また、事業年度途中で退任した取締役へも、全額支給されるものとする。

算定式の説明：

A：連動給与

B：連動給与算入前経常利益

C：配当金総額

$C1 : C \div (1 - \text{法定実効税率}40.4\%)$ （配当金を法定実効税率を基礎とし割り返した額）

算定式： $A = (B - C1) \div 6$ の計算式で求められ、Aは70百万円以内とする。

（上記の算定式は  $A = (B - A - C1) \times 20\%$ を展開・整理したものです）

監査役報酬は、平成19年6月26日開催の、第27期定時株主総会において決議された60百万円（年額）を限度額としております。当事業年度において監査役に支払われた報酬の総額は17百万円であります。

#### (7) 監査報酬の内容

当連結会計年度における監査法人トーマツに対する公認会計士法第2条第1項に規定する業務に基づく報酬は27百万円であり、当社と監査法人トーマツとの間の監査契約において、当社及び連結子会社に対する監査報酬の額を区分しておりませんので、当該監査報酬は合計額であります。

なお、財務報告に係る内部統制システムの構築にあたり、監査法人トーマツより助言・指導を受けており、その報酬は24百万円であります。

#### (8) 責任限定契約の内容の概要

当社は、会社法第427条第1項の規定に基づき、社外取締役及び社外監査役との責任限定契約の規定を設けております。責任限定契約の内容の概要は以下のとおりであります。

##### a. 社外取締役との責任限定契約

社外取締役が当社の取締役として本契約締結後に、その任務を怠り、それにより当社に損害を与えた場合において、社外取締役がその職務を行うにつき善意でかつ重大な過失がなかったときは、会社法第425条第1項に定める最低責任限度額を上限として会社法第423条第1項の損害賠償責任を負担する責任限定契約を締結しております。

##### b. 社外監査役との責任限定契約

社外監査役が当社の監査役として本契約締結後に、その任務を怠り、それにより当社に損害を与えた場合において、社外取締役がその職務を行うにつき善意でかつ重大な過失がなかったときは、会社法第425条第1項に定める最低責任限度額を上限として会社法第423条第1項の損害賠償責任を負担する責任限定契約を締結しております。

#### (9) 取締役の定数

当社の取締役は、9名以内とする旨定款に定めております。

#### (10) 取締役の取締役選任の決議要件

取締役の選任決議は、議決権を行使することができる株主の議決権の3分1以上を有する株主が出席し、その議決権の過半数をもって行う旨定款に定めております。

#### (11) 自己株式の取得の決定機関

当社は、会社法第165条第2項の規程により、取締役会の決議によって自己の株式を取得することができる旨定款に定めております。これは、自己株式の取得を取締役会の権限とし、機動的に行えるようするためであります。

#### (12) 中間配当

当社は、毎年9月30日を基準日として、取締役会の決議によって中間配当を行うことができる旨定款に定めております。これは、株主への機動的な利益還元を行うことを目的とするものであります。

#### (13) 株主総会の特別決議要件

当社は、会社法第309条第2項に定める株主総会の特別決議要件について、議決権を行使することができる株主の議決権の3分の1以上を有する株主が出席し、その議決権の3分の2以上をもって行う旨定款に定めております。これは、株主総会における特別決議の定足数を緩和することにより、株主総会の円滑な運営を行うことを目的とするものであります。

## 第5【経理の状況】

### 連結財務諸表及び財務諸表の作成方法について

(1) 当社の連結財務諸表は、「連結財務諸表の用語、様式及び作成方法に関する規則」（昭和51年大蔵省令第28号。以下「連結財務諸表規則」という。）に基づいて作成しております。

なお、前連結会計年度（平成18年4月1日から平成19年3月31日まで）は、改正前の連結財務諸表規則に基づき、当連結会計年度（平成19年4月1日から平成20年3月31日まで）は、改正後の連結財務諸表規則に基づいて作成しております。

(2) 当社の財務諸表は、「財務諸表等の用語、様式及び作成方法に関する規則」（昭和38年大蔵省令第59号。以下「財務諸表等規則」という。）に基づいて作成しております。

なお、第27期事業年度（平成18年4月1日から平成19年3月31日まで）は、改正前の財務諸表等規則に基づき、第28期事業年度（平成19年4月1日から平成20年3月31日まで）は、改正後の財務諸表等規則に基づいて作成しております。

### 監査証明について

当社は、証券取引法第193条の2の規定に基づき、前連結会計年度（平成18年4月1日から平成19年3月31日まで）の連結財務諸表及び第27期事業年度（平成18年4月1日から平成19年3月31日まで）の財務諸表について、並びに、金融商品取引法第193条の2第1項の規定に基づき、当連結会計年度（平成19年4月1日から平成20年3月31日まで）の連結財務諸表及び第28期事業年度（平成19年4月1日から平成20年3月31日まで）の財務諸表について、監査法人トーマツにより監査を受けております。

# 1 【連結財務諸表等】

## (1) 【連結財務諸表】

### ① 【連結貸借対照表】

区分	注記 番号	前連結会計年度 (平成19年3月31日)		当連結会計年度 (平成20年3月31日)		
		金額 (千円)	構成比 (%)	金額 (千円)	構成比 (%)	
(資産の部)						
I 流動資産						
1. 現金及び預金		3,225,758		5,461,589		
2. 受取手形及び売掛金	※5	6,725,773		6,961,770		
3. たな卸資産		3,821,929		4,431,595		
4. 繰延税金資産		127,583		193,862		
5. その他		2,191,383		1,949,343		
6. 貸倒引当金		△130,823		△91,684		
流動資産合計		15,961,604	41.3	18,906,477	46.1	
II 固定資産						
(1)有形固定資産						
1. 建物及び構築物	※2	7,106,495		7,395,056		
減価償却累計額		1,609,067	5,497,427	1,969,193	5,425,862	
2. 機械装置及び運搬具		9,615,819		10,418,300		
減価償却累計額		3,811,577	5,804,241	4,757,290	5,661,010	
3. 工具器具備品		3,629,477		4,646,516		
減価償却累計額		2,040,633	1,588,844	2,384,063	2,262,452	
4. 土地	※2,3		2,590,358		2,579,549	
5. 建設仮勘定			795,603		398,331	
有形固定資産合計			16,276,475		16,327,206	39.8
(2)無形固定資産						
1. のれん			2,532,651		2,067,924	
2. その他	※2		941,473		1,006,033	
無形固定資産合計			3,474,124	9.0	3,073,958	7.5
(3)投資その他の資産						
1. 投資有価証券	※1		1,437,159		1,135,611	
2. 長期貸付金			51,716		39,901	
3. 繰延税金資産			50,500		105,887	
4. その他	※1		1,457,980		1,425,683	
5. 貸倒引当金			△53,015		△41,194	
投資その他の資産合計			2,944,342	7.6	2,665,889	6.6
固定資産合計			22,694,942	58.7	22,067,054	53.9
資産合計			38,656,547	100.0	40,973,532	100.0

区分	注記 番号	前連結会計年度 (平成19年3月31日)		当連結会計年度 (平成20年3月31日)	
		金額 (千円)	構成比 (%)	金額 (千円)	構成比 (%)
(負債の部)					
I 流動負債					
1. 支払手形及び買掛金	※5	3,667,730		4,147,136	
2. 短期借入金	※2	3,771,765		3,332,521	
3. 一年内返済予定長期借入金	※2	2,248,992		2,930,071	
4. 一年内償還予定転換社債型新株予約権付社債		1,658,744		—	
5. 未払法人税等		130,818		703,502	
6. 繰延税金負債		10,735		5,719	
7. 賞与引当金		382,725		173,277	
8. その他		2,995,136		2,960,716	
流動負債合計		14,866,647	38.4	14,252,944	34.8
II 固定負債					
1. 社債		—		100,000	
2. 長期借入金	※2	4,508,596		4,299,431	
3. 退職給付引当金		24,686		29,204	
4. 役員退職慰労引当金		126,300		6,300	
5. 繰延税金負債		346,047		174,295	
6. その他		510,759		609,954	
固定負債合計		5,516,390	14.3	5,219,185	12.7
負債合計		20,383,037	52.7	19,472,129	47.5
(純資産の部)					
I 株主資本					
1. 資本金		6,910,461	17.9	7,320,151	17.9
2. 資本剰余金		7,750,570	20.0	7,922,063	19.3
3. 利益剰余金		2,800,331	7.2	4,413,321	10.8
4. 自己株式		△1,178,575	△3.0	△86,168	△0.2
株主資本合計		16,282,787	42.1	19,569,368	47.8
II 評価・換算差額等					
1. その他有価証券評価差額金		448,159	1.2	241,526	0.6
2. 繰延ヘッジ損益		3,126	0.0	—	—
3. 為替換算調整勘定		1,323,084	3.4	1,483,927	3.6
評価・換算差額等合計		1,774,369	4.6	1,725,453	4.2
III 少数株主持分					
少数株主持分		216,352	0.6	206,579	0.5
純資産合計		18,273,509	47.3	21,501,402	52.5
負債純資産合計		38,656,547	100.0	40,973,532	100.0

②【連結損益計算書】

区分	注記 番号	前連結会計年度 (自 平成18年4月1日 至 平成19年3月31日)			当連結会計年度 (自 平成19年4月1日 至 平成20年3月31日)		
		金額 (千円)		百分比 (%)	金額 (千円)		百分比 (%)
I 売上高			32,517,168	100.0		36,625,425	100.0
II 売上原価	※2		23,476,437	72.2		25,984,548	70.9
売上総利益			9,040,730	27.8		10,640,877	29.1
III 販売費及び一般管理費	※1,2		6,751,894	20.8		7,583,432	20.7
営業利益			2,288,835	7.0		3,057,444	8.4
IV 営業外収益							
1. 受取利息		115,902			115,745		
2. 受取配当金		2,109			21,769		
3. 賃貸収入		60,921			65,072		
4. 受取手数料		86,897			52,778		
5. 為替差益		49,757			—		
6. その他		78,193	393,781	1.2	64,302	319,669	0.8
V 営業外費用							
1. 支払利息		411,144			437,189		
2. 持分法による投資損失		14,065			32,387		
3. 為替差損		—			237,896		
4. その他		175,729	600,939	1.8	255,410	962,883	2.6
経常利益			2,081,677	6.4		2,414,230	6.6
VI 特別利益							
1. 固定資産売却益	※3	56,480			13,662		
2. 投資有価証券売却益		426,606			341,775		
3. 貸倒引当金戻入益		—			40,152		
4. 業務委託契約の中途解約に伴う補償金収入		—			363,731		
5. その他		6,650	489,736	1.5	39,214	798,536	2.2
VII 特別損失							
1. 固定資産処分損	※4	192,860			60,911		
2. 役員退職慰労金		—			62,500		
3. のれん償却額		—			181,696		
4. 関係会社債権放棄損失		54,600			—		
5. 減損損失	※5	72,055			—		
6. その他		62,375	381,891	1.2	17,623	322,732	0.9
税金等調整前当期純利益			2,189,523	6.7		2,890,034	7.9
法人税、住民税及び事業税		430,919			1,135,814		
法人税等調整額		42,273	473,192	1.5	△145,176	990,638	2.7
少数株主利益又は損失(△)			13,049	0.0		△4,500	△0.0
当期純利益			1,703,281	5.2		1,903,896	5.2

③【連結株主資本等変動計算書】

前連結会計年度（自 平成18年4月1日 至 平成19年3月31日）

	株主資本				
	資本金	資本剰余金	利益剰余金	自己株式	株主資本合計
平成18年3月31日 残高（千円）	6,910,461	7,784,251	1,300,643	△160,112	15,835,243
連結会計年度中の変動額					
剰余金の配当（注1）			△159,331		△159,331
役員賞与（注2）			△3,115		△3,115
当期純利益			1,703,281		1,703,281
自己株式の取得				△1,170,043	△1,170,043
自己株式の処分		△33,680		151,580	117,899
その他（注3）			△41,147		△41,147
株主資本以外の項目の連結会計年度中の変動額（純額）					
連結会計年度中の変動額合計（千円）	—	△33,680	1,499,687	△1,018,463	447,543
平成19年3月31日 残高（千円）	6,910,461	7,750,570	2,800,331	△1,178,575	16,282,787

	評価・換算差額等				少数株主持分	純資産合計
	その他有価証券 評価差額金	繰延ヘッジ損益	為替換算調整勘 定	評価・換算差額 等合計		
平成18年3月31日 残高（千円）	500,617	—	748,717	1,249,334	64,770	17,149,348
連結会計年度中の変動額						
剰余金の配当（注1）						△159,331
役員賞与（注2）						△3,115
当期純利益						1,703,281
自己株式の取得						△1,170,043
自己株式の処分						117,899
その他（注3）						△41,147
株主資本以外の項目の連結会計年度中の変動額（純額）	△52,457	3,126	574,367	525,035	151,582	676,617
連結会計年度中の変動額合計（千円）	△52,457	3,126	574,367	525,035	151,582	1,124,161
平成19年3月31日 残高（千円）	448,159	3,126	1,323,084	1,774,369	216,352	18,273,509

- （注） 1. 平成18年6月の定時株主総会における利益処分項目であります。  
 2. 当社連結子会社の平成18年6月の定時株主総会における利益処分項目であります。  
 3. 利益剰余金の連結会計年度中の変動額「その他」は、中国子会社における財務管理規定第37条に基づく従業員奨励および福利基金繰入額であります。



当連結会計年度（自 平成19年4月1日 至 平成20年3月31日）

	株主資本				
	資本金	資本剰余金	利益剰余金	自己株式	株主資本合計
平成19年3月31日 残高（千円）	6,910,461	7,750,570	2,800,331	△1,178,575	16,282,787
連結会計年度中の変動額					
新株の発行	409,690	409,690			819,381
剰余金の配当			△226,564		△226,564
当期純利益			1,903,896		1,903,896
自己株式の取得				△920	△920
自己株式の処分		△238,197		1,093,328	855,131
その他（注）			△64,341		△64,341
株主資本以外の項目の連結会計年度中の変動額（純額）					
連結会計年度中の変動額合計（千円）	409,690	171,493	1,612,990	1,092,407	3,286,581
平成20年3月31日 残高（千円）	7,320,151	7,922,063	4,413,321	△86,168	19,569,368

	評価・換算差額等				少数株主持分	純資産合計
	その他有価証券 評価差額金	繰延ヘッジ損益	為替換算調整勘 定	評価・換算差額 等合計		
平成19年3月31日 残高（千円）	448,159	3,126	1,323,084	1,774,369	216,352	18,273,509
連結会計年度中の変動額						
新株の発行						819,381
剰余金の配当						△226,564
当期純利益						1,903,896
自己株式の取得						△920
自己株式の処分						855,131
その他（注）						△64,341
株主資本以外の項目の連結会計年度中の変動額（純額）	△206,633	△3,126	160,842	△48,916	△9,772	△58,689
連結会計年度中の変動額合計（千円）	△206,633	△3,126	160,842	△48,916	△9,772	3,227,892
平成20年3月31日 残高（千円）	241,526	－	1,483,927	1,725,453	206,579	21,501,402

（注）利益剰余金の連結会計年度中の変動額「その他」は、中国子会社における財務管理規定第37条に基づく従業員奨励および福利基金繰入額であります。

## ④【連結キャッシュ・フロー計算書】

		前連結会計年度 (自 平成18年4月1日 至 平成19年3月31日)	当連結会計年度 (自 平成19年4月1日 至 平成20年3月31日)
区分	注記 番号	金額 (千円)	金額 (千円)
I 営業活動によるキャッシュ・フロー			
税金等調整前当期純利益		2,189,523	2,890,034
減価償却費		1,807,381	2,144,668
のれん償却額		87,183	268,800
減損損失		72,055	—
退職給付引当金の増減額 (減少：△)		2,050	4,517
役員退職慰労引当金の増 減額(減少：△)		7,400	△120,000
賞与引当金の増減額(減 少：△)		232,426	△210,074
貸倒引当金の増減額(減 少：△)		△640,766	△50,868
受取利息及び受取配当金		△118,011	△137,515
支払利息		411,144	438,368
株式交付費		—	1,879
為替差損益(差益：△)		△118,370	△57,581
持分法による投資損失		14,065	32,387
固定資産売却損益 (益：△)		△15,762	24,501
固定資産処分損		152,142	22,747
投資有価証券売却損益 (益：△)		△426,606	△341,662
投資有価証券評価損		1,449	—
売上債権の増減額 (増加：△)		△1,529,086	△218,020
たな卸資産の増減額(増 加：△)		△214,414	△592,164
その他資産の増減額(増 加：△)		298,378	311,096
仕入債務の増減額(減 少：△)		436,639	453,053
その他負債の増減額(減 少：△)		508,971	354,557
役員賞与の支払額		△7,080	—
その他		38,053	49,082
小計		3,188,768	5,267,808
利息及び配当金の受取額		118,137	140,853
利息の支払額		△411,863	△436,751
法人税等の支払額		△845,424	△558,045
営業活動によるキャッシュ・フロー		2,049,616	4,413,865

		前連結会計年度 (自 平成18年4月1日 至 平成19年3月31日)	当連結会計年度 (自 平成19年4月1日 至 平成20年3月31日)
区分	注記 番号	金額 (千円)	金額 (千円)
II 投資活動によるキャッシュ・フロー			
有形固定資産の取得による支出		△3,263,800	△2,449,435
有形固定資産の売却による収入		87,740	249,936
投資有価証券の取得による支出		△139,522	△73,048
投資有価証券の売却による収入		598,281	427,516
連結子会社株式の追加取得による支出		△3,031	△1,916
関連会社株式の取得による支出		△59,053	△54,996
貸付金の回収による収入		120,890	10
その他投資活動による収入		386,852	47,848
その他投資活動による支出		△393,873	△250,337
投資活動によるキャッシュ・フロー		△2,665,518	△2,104,423
III 財務活動によるキャッシュ・フロー			
短期借入金の増減額(減少:△)		400,464	△511,205
長期借入れによる収入		3,525,499	3,144,870
長期借入金の返済による支出		△3,228,588	△2,689,299
社債の発行による収入		—	100,000
転換社債型新株予約権付社債の償還による支出		—	△12,216
株式の発行による収入		—	4,401
少数株主への株式の発行による収入		147,033	—
自己株式の売却による収入		—	21,703
自己株式の取得による支出		△1,170,043	△920
配当金の支払額		△158,932	△226,625
少数株主への配当金の支払額		△2,604	△5,208
財務活動によるキャッシュ・フロー		△487,172	△174,500
IV 現金及び現金同等物に係る換算差額		220,175	100,888
V 現金及び現金同等物の増減額(減少:△)		△882,897	2,235,830
VI 現金及び現金同等物の期首残高		4,108,656	3,225,758
VII 現金及び現金同等物の期末残高	※1	3,225,758	5,461,589

連結財務諸表作成のための基本となる重要な事項

項目	前連結会計年度 (自 平成18年4月1日 至 平成19年3月31日)	当連結会計年度 (自 平成19年4月1日 至 平成20年3月31日)
1. 連結の範囲に関する事項	<p>① 連結子会社の数 16社 (連結子会社の名称) 杭州大和熱磁電子有限公司(中国) 杭州和源精密工具有限公司(中国) 上海申和熱磁電子有限公司(中国) 上海漢虹精密機械有限公司(中国) Ferrotec (USA) Corporation (米国) FERROTEC CORPORATION SINGAPORE PTE LTD (シンガポール) ㈱フェローテックオーツ(日本) ㈱フェローテックシリコン(日本) アリオンテック㈱(日本) Ferrotec Investments, LLC(米国) Ferrotec GmbH(ドイツ) SCTB NORD(ロシア) 杭州先進陶瓷材料有限公司(中国) 杭州先進石英材料有限公司(中国) 台湾飛羅特股份有限公司(台湾) TERMOTEK USA, LLC(米国) 上記のうち台湾飛羅特股份有限公司、TERMOTEK USA, LLC及び杭州先進石英材料有限公司が、当連結会計年度に設立され、杭州先進陶瓷材料有限公司は、前連結会計年度まで持分法を適用しておりましたが、重要性が増したため、連結の範囲に含めております。また、当連結会計年度において、当社は㈱フェローテック精密を吸収合併したため連結の範囲から除外しております。</p> <p>② 主要な非連結子会社の名称等 (主要な非連結子会社の名称) Ferrotec Engineering SRL(ルーマニア) 上海博力導国際貿易有限公司(中国) 上海普林客国際貿易有限公司(中国) その他3社</p> <p>(連結の範囲から除いた理由) 非連結子会社6社の総資産、売上高、当期純損益(持分に見合う額)及び利益剰余金(持分に見合う額)は、いずれも小規模であり、6社全体としても連結財務諸表に重要な影響を及ぼしていないためであります。</p>	<p>① 連結子会社の数 16社 (連結子会社の名称) 杭州大和熱磁電子有限公司(中国) 杭州和源精密工具有限公司(中国) 上海申和熱磁電子有限公司(中国) 上海漢虹精密機械有限公司(中国) Ferrotec (USA) Corporation (米国) FERROTEC CORPORATION SINGAPORE PTE LTD (シンガポール) ㈱フェローテックオーツ(日本) ㈱フェローテックシリコン(日本) アリオンテック㈱(日本) Ferrotec Investments, LLC(米国) Ferrotec GmbH(ドイツ) SCTB NORD(ロシア) 杭州先進陶瓷材料有限公司(中国) 杭州先進石英材料有限公司(中国) 台湾飛羅特股份有限公司(台湾) TERMOTEK USA, LLC(米国)</p> <p>② 主要な非連結子会社の名称等 (主要な非連結子会社の名称) Ferrotec Engineering SRL(ルーマニア) 上海漢虹国際貿易有限公司(中国) (上海博力導国際貿易有限公司より社名変更しました) 上海普林客国際貿易有限公司(中国) その他2社</p> <p>(連結の範囲から除いた理由) 非連結子会社5社の総資産、売上高、当期純損益(持分に見合う額)及び利益剰余金(持分に見合う額)は、いずれも小規模であり、5社全体としても連結財務諸表に重要な影響を及ぼしていないためであります。</p>

項目	前連結会計年度 (自 平成18年4月1日 至 平成19年3月31日)	当連結会計年度 (自 平成19年4月1日 至 平成20年3月31日)
2. 持分法の適用に関する事項	<p>(持分法を適用した非連結子会社及び関連会社の数6社)</p> <p>上海博力導国際貿易有限公司(中国) 上海普林客国際貿易有限公司(中国) 上海庄田国際貿易有限公司(中国) 杭州友好医学検査中心有限公司(中国) SCAN CRUCIBLE AS(ノルウェー) 庄田鉄工(株)(日本)</p> <p>上記のうちSCAN CRUCIBLE AS及び庄田鉄工(株)は、当連結会計年度に取得したため、持分法を適用しております。前連結会計年度まで持分法を適用しておりました杭州先進陶磁材料有限公司は重要性が増したため、連結の範囲に含めております。また、前連結会計年度まで持分法を適用しておりました杭州菱日科技有限公司、ダイヤセルテック(株)は当連結会計年度に売却した為、株式会社バイオトレンド、株式会社テクノツーリングシステムは当連結会計年度に清算したため、杭州騰和科技有限公司は杭州大和熱磁電子有限公司が吸収合併したため持分法適用から除外しております。</p> <p>(主要な持分法を適用しない非連結子会社及び関連会社の名称)</p> <p>Ferrotec Engineering SRL(ルーマニア) その他1社</p> <p>(持分法を適用しない理由)</p> <p>非連結子会社2社は、それぞれ当期純損益及び利益剰余金に及ぼす影響が軽微であり、全体としても重要性がないため、これらの会社に対する投資については持分法の適用から除外しております。</p>	<p>(持分法を適用した非連結子会社及び関連会社の数8社)</p> <p>上海漢虹国際貿易有限公司(中国) 上海普林客国際貿易有限公司(中国) 上海庄田国際貿易有限公司(中国) 杭州友好医学検査中心有限公司(中国) SCAN CRUCIBLE AS(ノルウェー) 庄田鉄工(株)(日本) Ferrotec Korea Co., Ltd.(韓国) CMC Ferrotec Co., Ltd.(韓国)</p> <p>上記のうちFerrotec Korea Co., Ltd.及びCMC Ferrotec Co., Ltd.は、当連結会計年度に設立したため、持分法を適用しております。</p> <p>(主要な持分法を適用しない非連結子会社及び関連会社の名称)</p> <p>Ferrotec Engineering SRL(ルーマニア)</p> <p>(持分法を適用しない理由)</p> <p>非連結子会社は、当期純損益及び利益剰余金に及ぼす影響が軽微であるため、持分法の適用から除外しております。</p>

項目	前連結会計年度 (自 平成18年4月1日 至 平成19年3月31日)	当連結会計年度 (自 平成19年4月1日 至 平成20年3月31日)
3. 連結子会社の事業年度等に関する事項	<p>連結子会社のうちアリオンテック㈱の決算日は4月30日であり、12月31日現在で仮決算を実施し連結しており、それ以外の連結子会社の決算日は12月31日であり、同決算日現在の財務諸表に基づき連結しております。なお、連結決算日との間に生じた重要な取引については連結上必要な調整を行っております。</p>	<p>連結子会社のうちアリオンテック株式会社の決算日は3月31日、それ以外の連結子会社の決算日は12月31日であり、同決算日現在の財務諸表に基づき連結しております。なお、連結決算日との間に生じた重要な取引については連結上必要な調整を行っております。また、アリオンテック株式会社は当連結会計年度より決算日を従来の4月末日より3月31日に変更しており、前連結会計年度は平成18年12月31日に仮決算を実施しているため、当連結会計年度では平成19年1月1日から平成20年3月31日までの同社の損益を取り込んでおります。なお、当該変更による連結財務諸表への影響は軽微であります。</p>
4. 会計処理基準に関する事項 (1) 重要な資産の評価基準及び評価方法	<p>① 有価証券  その他有価証券  時価のあるもの  決算日の市場価格等に基づく時価法(評価差額は全部純資産直入法により処理し、売却原価は移動平均法により算定)  時価のないもの  移動平均法に基づく原価法  ただし、投資事業有限責任組合及びそれに類する組合の出資(証券取引法第2条第2項により有価証券とみなされるもの)については、組合契約に規定される決算報告日に応じて入手可能な最近の決算書類を基礎とし、持分相当額で取り込む方法によっております。</p> <p>② デリバティブ  時価法</p> <p>③ たな卸資産  当社及び国内子会社は、主に移動平均法による原価法、連結子会社のうち米国子会社及びシンガポール子会社は、先入先出法による低価法、他の連結子会社は、主として移動平均法による低価法によっております。</p>	<p>① 有価証券  その他有価証券  時価のあるもの  同左</p> <p>時価のないもの  同左  ただし、投資事業有限責任組合及びそれに類する組合の出資(金融商品取引法第2条第2項により有価証券とみなされるもの)については、組合契約に規定される決算報告日に応じて入手可能な最近の決算書類を基礎とし、持分相当額で取り込む方法によっております。</p> <p>② デリバティブ  同左</p> <p>③ たな卸資産  同左</p>

項目	前連結会計年度 (自 平成18年4月1日 至 平成19年3月31日)	当連結会計年度 (自 平成19年4月1日 至 平成20年3月31日)				
(2)重要な減価償却資産の 減価償却の方法	<p>① 有形固定資産 当社および国内連結子会社 定率法 ただし、平成10年4月1日以降に取得した建物（建物附属設備を除く）については、定額法を採用しております。 在外連結子会社 定額法 なお、主な耐用年数は次のとおりであります。</p> <table data-bbox="579 591 935 657"> <tr> <td>建物及び構築物</td> <td>20～47年</td> </tr> <tr> <td>機械装置及び運搬具</td> <td>10年</td> </tr> </table>	建物及び構築物	20～47年	機械装置及び運搬具	10年	<p>① 有形固定資産 当社および国内連結子会社 同左  在外連結子会社 同左</p> <p>(会計方針の変更) 当社及び国内連結子会社は、法人税法の改正に伴い、当連結会計年度より、平成19年4月1日以降に取得した有形固定資産について、改正後の法人税法に基づく減価償却の方法に変更しております。 なお、これによる損益に与える影響は軽微であります。</p> <p>(追加情報) 当社及び国内連結子会社は、法人税法改正に伴い、平成19年3月31日以前に取得した資産については、改正前の法人税法に基づく減価償却の方法の適用により取得価額の5%に到達した連結会計年度の翌連結会計年度より、取得価額の5%相当額と備忘価額との差額を5年間にわたり均等償却し、減価償却費に含めて計上しております。 なお、これによる損益に与える影響は軽微であります。</p>
建物及び構築物	20～47年					
機械装置及び運搬具	10年					

項目	前連結会計年度 (自 平成18年4月1日 至 平成19年3月31日)	当連結会計年度 (自 平成19年4月1日 至 平成20年3月31日)
(3)重要な引当金の計上基準	<p>② 無形固定資産 当社および国内連結子会社 定額法 ただし、自社利用のソフトウェアについては、社内における見込利用可能期間(5年)に基づく定額法 在外連結子会社 所在地国の会計基準に基づく定額法 ただし、米国連結子会社のれんにつきましては、米国財務会計基準審議会基準書142号「営業権及びその他の無形固定資産」により処理しており、当該のれんについては償却を行わず、年1回及び減損の可能性を示す事象が発生した時点で、減損の有無について判定を行っておりますが、判定の結果、当連結会計年度においては減損を行っておりません。</p> <p>③ 長期前払費用 当社および国内連結子会社 定額法 在外連結子会社 所在地国の会計基準に基づく定額法</p> <p>① 貸倒引当金 債権の貸倒れによる損失に備えるため、原則として一般債権については貸倒実績率により、貸倒懸念債権等特定の債権については個別に回収可能性を勘案し、回収不能見込額を計上しております。</p> <p>② 賞与引当金 従業員の賞与支給に充当するため、賞与支給見込額の当連結会計年度負担額を計上しております。</p> <p>③ 退職給付引当金 当社および国内連結子会社は従業員の退職給付に備えるため、当連結会計年度末における退職給付債務及び年金資産の見込額に基づき、当連結会計期間に発生していると認められる額を計上しております。(在外連結子会社は該当ありません)</p>	<p>② 無形固定資産 当社および国内連結子会社 同左  在外連結子会社 同左</p> <p>③ 長期前払費用 当社および国内連結子会社 同左 在外連結子会社 同左</p> <p>① 貸倒引当金 同左</p> <p>② 賞与引当金 同左</p> <p>③ 退職給付引当金 同左</p>



項目	前連結会計年度 (自 平成18年4月1日 至 平成19年3月31日)	当連結会計年度 (自 平成19年4月1日 至 平成20年3月31日)
	<p>④ 役員退職慰労引当金 当社および国内連結子会社は役員について、退職慰労金の支給に備えるため会社内規による期末必要額の100%を計上しております。(在外連結子会社は該当ありません)</p>	<p>④ 役員退職慰労引当金 一部の国内連結子会社は役員について、退職慰労金の支給に備えるため会社内規による期末必要額の100%を計上しております。(在外連結子会社は該当ありません) なお、当社は、平成19年6月26日開催の定時株主総会終結の時をもって役員退職慰労金制度を廃止することを決議しており、これに伴い前連結会計年度末の引当金残高を取崩すとともに、確定した金額を、固定負債の「その他」に含めて表示しております。</p>
(4)重要な外貨建の資産又は負債の本邦通貨への換算の基準	<p>外貨建金銭債権債務は、決算日の直物為替相場により円貨に換算し、換算差額は損益として処理しております。なお、在外連結子会社等の資産及び負債、収益及び費用は、決算日の直物為替相場により円貨に換算し換算差額は純資産の部における少数株主持分及び為替換算調整勘定に含めて計上しております。</p>	<p>同左</p>
(5)重要なリース取引の処理方法	<p>当社及び国内連結子会社は、リース物件の所有権が借主に移転すると認められるもの以外のファイナンス・リース取引については、通常の賃貸借取引に係る方法に準じた会計処理によっており、在外連結子会社については、主として通常の売買取引に準じた会計処理によっております。</p>	<p>同左</p>
(6)重要なヘッジ会計の方法	<p>① ヘッジ会計の方法 金利スワップ取引については、特例処理の要件を満たしておりますので、特例処理によっており、為替予約取引については、振当処理の要件を満たしておりますので振当処理によっております。</p> <p>② ヘッジ手段とヘッジ対象 a. ヘッジ手段 金利スワップ ヘッジ対象 借入金の利息 b. ヘッジ手段 為替予約 ヘッジ対象 外貨建金銭債務</p> <p>③ ヘッジ方針 借入金の金利変動リスクを回避することを目的として、金利スワップ取引を行っており、ヘッジ対象の識別は個別契約毎に行っております。また、将来の材料輸入計画に基づき、その範囲内で為替予約取引を行っております。</p>	<p>① ヘッジ会計の方法 同左</p> <p>② ヘッジ手段とヘッジ対象 同左</p> <p>③ ヘッジ方針 同左</p>

項目	前連結会計年度 (自 平成18年4月1日 至 平成19年3月31日)	当連結会計年度 (自 平成19年4月1日 至 平成20年3月31日)
(7)その他連結財務諸表作成 のための重要な事項	<p>④ ヘッジ有効性の評価方法 金利スワップについては、特例処理の要件を満たしているため、為替予約については、振当処理の要件を満たしているため、有効性の評価を省略しております。</p> <p>① 消費税等の会計処理 税抜方式によっております。</p>	<p>④ ヘッジ有効性の評価方法 同左</p> <p>① 消費税等の会計処理 同左</p>
5. 連結子会社の資産及び負債の評価に関する事項	連結子会社の資産及び負債の評価については、全面時価評価法を採用しております。	同左
6. のれんの償却に関する事項	のれんの償却については、発生年度からその効果の発現する期間の見積りが可能なものについては、その見積り年数で、その他のものについては20年間の均等償却を行っております。	同左
7. 連結キャッシュ・フロー計算書における資金の範囲	連結キャッシュ・フロー計算書における資金（現金及び現金同等物）は、手許現金、随時引き出し可能な預金及び容易に換金可能であり、かつ、価値の変動について僅少なリスクしか負わない取得日から3ヶ月以内に償還期限の到来する短期投資からなっております。	同左



表示方法の変更

<p>前連結会計年度 (自 平成18年4月1日 至 平成19年3月31日)</p>	<p>当連結会計年度 (自 平成19年4月1日 至 平成20年3月31日)</p>
<p>(連結貸借対照表) 前連結会計年度において、「営業権」及び「連結調整勘定」として掲記されていたものは、当連結会計年度から「のれん」と表示しております。</p> <p>(連結損益計算書) 前連結会計年度において区分掲記しておりました「貸倒引当金戻入益」は、当連結会計年度において、特別利益の100分の10以下となったため、特別利益の「その他」に含めて表示しております。</p> <p>なお、当連結会計年度の「貸倒引当金戻入益」は650千円であります。</p> <p>(連結キャッシュ・フロー計算書) 前連結会計年度において、「連結調整勘定償却額」として掲記されていたものは、当連結会計年度から「のれん償却額」と表示しております。</p>	<p>—————</p>

## 追加情報

当連結会計年度（自 平成19年4月1日 至 平成20年3月31日）

当社はセラミックス事業の拡充のため、平成20年3月31日付で住友金属工業株式会社との間で、同社子会社である住金セラミックス・アンド・クォーツ株式会社（以下「SCQ社」という）がセラミックス事業以外にかかる事業を新設分割させた後の存続会社SCQ社株式の90%相当を取得し、当社の子会社とすることを目的とする基本契約書を締結し、平成20年5月23日に株式譲渡に関する覚書を締結いたしました。

### (1) 目的

当社セラミックス事業の拡充のため、セラミックス事業での販売ノウハウ・技術力・研究開発力に強みをもっているSCQ社を当社グループの傘下に収めることを目的としております。

### (2) SCQ社の概要（平成20年3月31日現在）

商号：住金セラミックス・アンド・クォーツ株式会社  
代表者：善当 好彦  
本店所在地：東京都千代田区神田須田町一丁目24番地  
設立年月日：平成元年12月1日  
事業内容：ファインセラミックスの製造販売  
マシナブルセラミックス「ホットボール」の製造販売  
アルミナセラミックス等の販売 等  
事業年度末日：3月31日  
資本金の額：485百万円

### (3) 株式の取得先

商号：住友金属工業株式会社  
代表者：取締役社長：友野 宏  
本店所在地：大阪府大阪市中央区北浜4-5-33 住友ビル  
事業内容：鉄鋼事業、エンジニアリング事業、エレクトロニクス事業、他

### (4) 取得株式数、取得金額及び取得前後の所有株式数の状況

異動前の所有株式数 0株（所有割合 0%）

取得株式数 25,578株（取得金額 未定）

取得金額は、両当事者別途合意の上、平成20年6月末時点における純資産額を考慮した上で確定されます。

異動後の所有株式数 25,578株（所有割合 90%）

本件取引後も、住友金属工業株式会社が10%の資本関係を継続いたします。

### (5) 今後の日程

平成20年7月1日 SCQ社の会社分割（セラミックス事業以外の事業の新設分割）後、平成20年9月末までに株式譲受予定。

注記事項

(連結貸借対照表関係)

前連結会計年度 (平成19年3月31日)	当連結会計年度 (平成20年3月31日)																																																		
<p>※1. 非連結子会社及び関連会社に係るもの 各科目に含まれている非連結子会社及び関連会社 に対するものは、次のとおりであります。</p> <table style="width: 100%;"> <tr> <td style="padding-left: 20px;">投資有価証券(株式)</td> <td style="text-align: right;">79,020千円</td> </tr> <tr> <td style="padding-left: 20px;">投資その他の資産の「その他」(出資金)</td> <td style="text-align: right;">87,677千円</td> </tr> </table> <p>※2. 担保に供している資産</p> <table style="width: 100%;"> <tr> <td style="padding-left: 20px;">建物及び構築物</td> <td style="text-align: right;">2,757,576千円</td> </tr> <tr> <td style="padding-left: 20px;">土地</td> <td style="text-align: right;">138,100千円</td> </tr> <tr> <td style="padding-left: 20px;">無形固定資産の「その他」</td> <td style="text-align: right;">440,502千円</td> </tr> <tr> <td style="padding-left: 40px;">合計</td> <td style="text-align: right;">3,336,179千円</td> </tr> <tr> <td colspan="2">担保付債務</td> </tr> <tr> <td style="padding-left: 20px;">短期借入金</td> <td style="text-align: right;">1,614,400千円</td> </tr> <tr> <td style="padding-left: 20px;">一年内返済予定長期借入金</td> <td style="text-align: right;">248,771千円</td> </tr> <tr> <td style="padding-left: 20px;">長期借入金</td> <td style="text-align: right;">777,257千円</td> </tr> <tr> <td style="padding-left: 40px;">合計</td> <td style="text-align: right;">2,640,429千円</td> </tr> <p>※3. 圧縮記帳 過年度に取得した資産のうち地方公共団体からの 助成金等による圧縮記帳額は、土地13,776千円で あり、貸借対照表においてはこの圧縮記帳額を控 除しております。</p> <p>4. 受取手形割引高 <span style="float: right;">84,766千円</span></p> <p>※5. 連結会計年度末日満期手形 連結会計年度末日満期手形の会計処理について は、手形交換日をもって決済処理をしております。 なお、当連結会計年度末日が金融機関の休日 であったため、次の連結会計年度末日満期手形が 連結会計年度末残高に含まれております。</p> <table style="width: 100%;"> <tr> <td style="padding-left: 20px;">受取手形</td> <td style="text-align: right;">68,142千円</td> </tr> <tr> <td style="padding-left: 20px;">支払手形</td> <td style="text-align: right;">153,479千円</td> </tr> <tr> <td style="padding-left: 20px;">割引手形</td> <td style="text-align: right;">17,174千円</td> </tr> </table> </table>	投資有価証券(株式)	79,020千円	投資その他の資産の「その他」(出資金)	87,677千円	建物及び構築物	2,757,576千円	土地	138,100千円	無形固定資産の「その他」	440,502千円	合計	3,336,179千円	担保付債務		短期借入金	1,614,400千円	一年内返済予定長期借入金	248,771千円	長期借入金	777,257千円	合計	2,640,429千円	受取手形	68,142千円	支払手形	153,479千円	割引手形	17,174千円	<p>※1. 非連結子会社及び関連会社に係るもの 各科目に含まれている非連結子会社及び関連会社 に対するものは、次のとおりであります。</p> <table style="width: 100%;"> <tr> <td style="padding-left: 20px;">投資有価証券(株式)</td> <td style="text-align: right;">124,334千円</td> </tr> <tr> <td style="padding-left: 20px;">投資その他の資産の「その他」(出資金)</td> <td style="text-align: right;">74,955千円</td> </tr> </table> <p>※2. 担保に供している資産</p> <table style="width: 100%;"> <tr> <td style="padding-left: 20px;">建物及び構築物</td> <td style="text-align: right;">3,254,137千円</td> </tr> <tr> <td style="padding-left: 20px;">土地</td> <td style="text-align: right;">208,974千円</td> </tr> <tr> <td style="padding-left: 20px;">無形固定資産の「その他」</td> <td style="text-align: right;">361,257千円</td> </tr> <tr> <td style="padding-left: 40px;">合計</td> <td style="text-align: right;">3,824,369千円</td> </tr> <tr> <td colspan="2">担保付債務</td> </tr> <tr> <td style="padding-left: 20px;">短期借入金</td> <td style="text-align: right;">1,341,799千円</td> </tr> <tr> <td style="padding-left: 20px;">一年内返済予定長期借入金</td> <td style="text-align: right;">284,624千円</td> </tr> <tr> <td style="padding-left: 20px;">長期借入金</td> <td style="text-align: right;">685,316千円</td> </tr> <tr> <td style="padding-left: 40px;">合計</td> <td style="text-align: right;">2,311,740千円</td> </tr> <p>※3. 圧縮記帳 <span style="padding-left: 40px;">同左</span></p> <p>4. 受取手形割引高 <span style="float: right;">14,920千円</span> 受取手形裏書譲渡高 <span style="float: right;">491千円</span></p> <p>※5. _____</p> </table>	投資有価証券(株式)	124,334千円	投資その他の資産の「その他」(出資金)	74,955千円	建物及び構築物	3,254,137千円	土地	208,974千円	無形固定資産の「その他」	361,257千円	合計	3,824,369千円	担保付債務		短期借入金	1,341,799千円	一年内返済予定長期借入金	284,624千円	長期借入金	685,316千円	合計	2,311,740千円
投資有価証券(株式)	79,020千円																																																		
投資その他の資産の「その他」(出資金)	87,677千円																																																		
建物及び構築物	2,757,576千円																																																		
土地	138,100千円																																																		
無形固定資産の「その他」	440,502千円																																																		
合計	3,336,179千円																																																		
担保付債務																																																			
短期借入金	1,614,400千円																																																		
一年内返済予定長期借入金	248,771千円																																																		
長期借入金	777,257千円																																																		
合計	2,640,429千円																																																		
受取手形	68,142千円																																																		
支払手形	153,479千円																																																		
割引手形	17,174千円																																																		
投資有価証券(株式)	124,334千円																																																		
投資その他の資産の「その他」(出資金)	74,955千円																																																		
建物及び構築物	3,254,137千円																																																		
土地	208,974千円																																																		
無形固定資産の「その他」	361,257千円																																																		
合計	3,824,369千円																																																		
担保付債務																																																			
短期借入金	1,341,799千円																																																		
一年内返済予定長期借入金	284,624千円																																																		
長期借入金	685,316千円																																																		
合計	2,311,740千円																																																		

## (連結損益計算書関係)

前連結会計年度 (自 平成18年 4月 1日 至 平成19年 3月31日)	当連結会計年度 (自 平成19年 4月 1日 至 平成20年 3月31日)																				
<p>※1. 主要な費目及び金額は、次のとおりであります。</p> <table style="width: 100%; border-collapse: collapse;"> <tr> <td style="width: 80%;">給与手当</td> <td style="text-align: right;">1,928,268千円</td> </tr> <tr> <td>賞与引当金繰入額</td> <td style="text-align: right;">78,583千円</td> </tr> <tr> <td>役員退職慰労引当金繰入額</td> <td style="text-align: right;">12,000千円</td> </tr> <tr> <td>貸倒引当金繰入額</td> <td style="text-align: right;">49,453千円</td> </tr> </table> <p>※2. 一般管理費及び当期製造費用に含まれる研究開発費</p> <p style="text-align: right;">252,558千円</p> <p>※3. 建物売却益30,252千円、機械装置売却益26,216千円、その他であります。</p> <p>※4. 建物処分損24,070千円、機械装置処分損156,014千円、その他であります。</p> <p>※5. 減損損失</p> <p>当連結会計年度において、当社グループは以下の資産グループについて減損損失を計上しました。</p> <table border="1" style="width: 100%; border-collapse: collapse; margin: 10px 0;"> <thead> <tr> <th style="width: 20%;">場所</th> <th style="width: 40%;">用途</th> <th style="width: 40%;">種類</th> </tr> </thead> <tbody> <tr> <td>当社(岩手県釜石市)</td> <td>遊休</td> <td>土地及び建物</td> </tr> </tbody> </table> <p>当社グループは、原則として会社単位でグルーピングを行っております。ただし、工場等、独立してキャッシュフローが把握可能な場合は工場単位としております。</p> <p>上記の資産グループは、遊休資産であり使用見込がなく、また、売却が困難である土地及び建物であるため、帳簿価額を備忘価額まで減額し、当該減少額を減損損失72,055千円として特別損失に計上しております。その内訳は、土地19,607千円、建物52,447千円であります。</p>	給与手当	1,928,268千円	賞与引当金繰入額	78,583千円	役員退職慰労引当金繰入額	12,000千円	貸倒引当金繰入額	49,453千円	場所	用途	種類	当社(岩手県釜石市)	遊休	土地及び建物	<p>※1. 主要な費目及び金額は、次のとおりであります。</p> <table style="width: 100%; border-collapse: collapse;"> <tr> <td style="width: 80%;">給与手当</td> <td style="text-align: right;">2,268,283千円</td> </tr> <tr> <td>賞与引当金繰入額</td> <td style="text-align: right;">82,862千円</td> </tr> <tr> <td>貸倒引当金繰入額</td> <td style="text-align: right;">15,983千円</td> </tr> </table> <p>※2. 一般管理費及び当期製造費用に含まれる研究開発費</p> <p style="text-align: right;">303,328千円</p> <p>※3. 建物売却益5,809千円、機械装置売却益5,229千円、その他であります。</p> <p>※4. 主に機械装置処分損であります。</p> <p>※5. _____</p>	給与手当	2,268,283千円	賞与引当金繰入額	82,862千円	貸倒引当金繰入額	15,983千円
給与手当	1,928,268千円																				
賞与引当金繰入額	78,583千円																				
役員退職慰労引当金繰入額	12,000千円																				
貸倒引当金繰入額	49,453千円																				
場所	用途	種類																			
当社(岩手県釜石市)	遊休	土地及び建物																			
給与手当	2,268,283千円																				
賞与引当金繰入額	82,862千円																				
貸倒引当金繰入額	15,983千円																				

(連結株主資本等変動計算書関係)

前連結会計年度(自平成18年4月1日 至平成19年3月31日)

1. 発行済株式の種類及び総数並びに自己株式の種類及び株式数に関する事項

	前連結会計年度末 株式数(千株)	当連結会計年度増 加株式数(千株)	当連結会計年度減 少株式数(千株)	当連結会計年度末 株式数(千株)
発行済株式				
普通株式	20,156	—	—	20,156
合計	20,156	—	—	20,156
自己株式				
普通株式	240	1,200	164	1,276
合計	240	1,200	164	1,276

(注) 増加数の内訳は、取締役会決議に基づく自己株式の取得による増加1,200千株であり、減少数の内訳は、転換社債型新株予約権付社債の新株予約権の権利行使による減少164千株であります。

2. 新株予約権及び自己新株予約権に関する事項

区分	新株予約権の内訳	新株予約権 の目的とな る株式の種 類	新株予約権の目的となる株式の数(千株)				当連結会計 年度末残高 (千円)
			前連結会計 年度末	当連結会計 年度増加	当連結会計 年度減少	当連結会計 年度末	
提出会社 (親会社)	平成14年新株予約権	普通株式	178	—	5	173	—
	平成15年新株予約権	普通株式	378	—	12	366	—
	平成16年新株予約権	普通株式	447	—	16	431	—
合計		—	1,003	—	33	970	—

(注) 1. 上表の新株予約権は、すべて権利行使可能なものであります。

2. 新株予約権の減少は、付与者の退職等による権利の失効によるものです。

3. 配当に関する事項

(1) 配当金支払額

(決議)	株式の種類	配当金の総額 (千円)	1株当たり配 当額(円)	基準日	効力発生日
平成18年6月23日 定時株主総会	普通株式	159,331	8	平成18年3月31日	平成18年6月24日

(2) 基準日が当期に属する配当のうち、配当の効力発生日が翌期となるもの

(決議)	株式の種類	配当金の総額 (千円)	配当の原資	1株当たり配 当額(円)	基準日	効力発生日
平成19年6月26日 定時株主総会	普通株式	226,564	利益剰余金	12	平成19年3月31日	平成19年6月27日

(注) 配当金の内訳 普通配当 10円 記念配当 2円



当連結会計年度（自平成19年4月1日 至平成20年3月31日）

1. 発行済株式の種類及び総数並びに自己株式の種類及び株式数に関する事項

	前連結会計年度末 株式数（千株）	当連結会計年度増 加株式数（千株）	当連結会計年度減 少株式数（千株）	当連結会計年度末 株式数（千株）
発行済株式				
普通株式	20,156	1,138	—	21,294
合計	20,156	1,138	—	21,294
自己株式				
普通株式	1,276	0	1,183	93
合計	1,276	0	1,183	93

（注）普通株式の増加数の内訳は、転換社債型新株予約権付社債の転換1,131千株および新株予約権の権利行使7千株によるものであります。

自己株式の減少数の内訳は、転換社債型新株予約権付社債の転換1,159千株および新株予約権の権利行使24千株によるものであり、自己株式の増加は単元未満株式の買取によるものです。

2. 新株予約権及び自己新株予約権に関する事項

区分	新株予約権の内訳	新株予約権 の目的となる 株式の種類	新株予約権の目的となる株式の数（千株）				当連結会計 年度末残高 （千円）
			前連結会計 年度末	当連結会計 年度増加	当連結会計 年度減少	当連結会計 年度末	
提出会社 （親会社）	平成14年新株予約権	普通株式	173	—	173	—	—
	平成15年新株予約権	普通株式	366	—	21	344	—
	平成16年新株予約権	普通株式	431	—	10	421	—
合計		—	970	—	204	765	—

（注）1. 上表の新株予約権は、すべて権利行使可能なものであります。

2. 新株予約権の減少のうち、平成14年新株予約権は行使期間満了によるもので、その他は権利行使によるものです。

3. 配当に関する事項

(1) 配当金支払額

（決議）	株式の種類	配当金の総額 （千円）	1株当たり配当 額（円）	基準日	効力発生日
平成19年6月26日 定時株主総会	普通株式	226,564	12	平成19年3月31日	平成19年6月27日

(2) 基準日が当期に属する配当のうち、配当の効力発生日が翌期となるもの

（決議）	株式の種類	配当金の総額 （千円）	配当の原資	1株当たり配 当額（円）	基準日	効力発生日
平成20年6月24日 定時株主総会	普通株式	254,419	利益剰余金	12	平成20年3月31日	平成20年6月25日

## (連結キャッシュ・フロー計算書関係)

前連結会計年度 (自 平成18年4月1日 至 平成19年3月31日)	当連結会計年度 (自 平成19年4月1日 至 平成20年3月31日)
※1. 現金及び現金同等物の期末残高と連結貸借対照表上の「現金及び預金」とは、同額であります。	※1. 現金及び現金同等物の期末残高と連結貸借対照表上の「現金及び預金」とは、同額であります。

## (リース取引関係)

前連結会計年度 (自 平成18年4月1日 至 平成19年3月31日)	当連結会計年度 (自 平成19年4月1日 至 平成20年3月31日)																																								
リース物件の所有権が借主に移転すると認められるもの以外のファイナンス・リース取引	リース物件の所有権が借主に移転すると認められるもの以外のファイナンス・リース取引																																								
1. リース物件の取得価額相当額、減価償却累計額相当額及び期末残高相当額	1. リース物件の取得価額相当額、減価償却累計額相当額及び期末残高相当額																																								
<table border="1"> <thead> <tr> <th>区分</th> <th>取得価額相当額 (千円)</th> <th>減価償却累計額相当額 (千円)</th> <th>期末残高相当額 (千円)</th> </tr> </thead> <tbody> <tr> <td>機械装置及び運搬具</td> <td>250,622</td> <td>138,389</td> <td>112,233</td> </tr> <tr> <td>工具器具備品</td> <td>53,441</td> <td>35,404</td> <td>18,037</td> </tr> <tr> <td>その他</td> <td>82,579</td> <td>61,996</td> <td>20,583</td> </tr> <tr> <td>合計</td> <td>386,643</td> <td>235,789</td> <td>150,853</td> </tr> </tbody> </table>	区分	取得価額相当額 (千円)	減価償却累計額相当額 (千円)	期末残高相当額 (千円)	機械装置及び運搬具	250,622	138,389	112,233	工具器具備品	53,441	35,404	18,037	その他	82,579	61,996	20,583	合計	386,643	235,789	150,853	<table border="1"> <thead> <tr> <th>区分</th> <th>取得価額相当額 (千円)</th> <th>減価償却累計額相当額 (千円)</th> <th>期末残高相当額 (千円)</th> </tr> </thead> <tbody> <tr> <td>機械装置及び運搬具</td> <td>314,009</td> <td>134,298</td> <td>179,710</td> </tr> <tr> <td>工具器具備品</td> <td>45,682</td> <td>21,203</td> <td>24,478</td> </tr> <tr> <td>その他</td> <td>19,849</td> <td>13,307</td> <td>6,542</td> </tr> <tr> <td>合計</td> <td>379,541</td> <td>168,809</td> <td>210,731</td> </tr> </tbody> </table>	区分	取得価額相当額 (千円)	減価償却累計額相当額 (千円)	期末残高相当額 (千円)	機械装置及び運搬具	314,009	134,298	179,710	工具器具備品	45,682	21,203	24,478	その他	19,849	13,307	6,542	合計	379,541	168,809	210,731
区分	取得価額相当額 (千円)	減価償却累計額相当額 (千円)	期末残高相当額 (千円)																																						
機械装置及び運搬具	250,622	138,389	112,233																																						
工具器具備品	53,441	35,404	18,037																																						
その他	82,579	61,996	20,583																																						
合計	386,643	235,789	150,853																																						
区分	取得価額相当額 (千円)	減価償却累計額相当額 (千円)	期末残高相当額 (千円)																																						
機械装置及び運搬具	314,009	134,298	179,710																																						
工具器具備品	45,682	21,203	24,478																																						
その他	19,849	13,307	6,542																																						
合計	379,541	168,809	210,731																																						
2. 未経過リース料期末残高相当額	2. 未経過リース料期末残高相当額																																								
<table> <tbody> <tr> <td>1年内</td> <td>63,320千円</td> </tr> <tr> <td>1年超</td> <td>90,566千円</td> </tr> <tr> <td>合計</td> <td>153,887千円</td> </tr> </tbody> </table>	1年内	63,320千円	1年超	90,566千円	合計	153,887千円	<table> <tbody> <tr> <td>1年内</td> <td>66,932千円</td> </tr> <tr> <td>1年超</td> <td>147,077千円</td> </tr> <tr> <td>合計</td> <td>214,010千円</td> </tr> </tbody> </table>	1年内	66,932千円	1年超	147,077千円	合計	214,010千円																												
1年内	63,320千円																																								
1年超	90,566千円																																								
合計	153,887千円																																								
1年内	66,932千円																																								
1年超	147,077千円																																								
合計	214,010千円																																								
3. 支払リース料、減価償却費相当額及び支払利息相当額	3. 支払リース料、減価償却費相当額及び支払利息相当額																																								
<table> <tbody> <tr> <td>支払リース料</td> <td>79,315千円</td> </tr> <tr> <td>減価償却費相当額</td> <td>75,044千円</td> </tr> <tr> <td>支払利息相当額</td> <td>3,359千円</td> </tr> </tbody> </table>	支払リース料	79,315千円	減価償却費相当額	75,044千円	支払利息相当額	3,359千円	<table> <tbody> <tr> <td>支払リース料</td> <td>82,918千円</td> </tr> <tr> <td>減価償却費相当額</td> <td>78,845千円</td> </tr> <tr> <td>支払利息相当額</td> <td>4,403千円</td> </tr> </tbody> </table>	支払リース料	82,918千円	減価償却費相当額	78,845千円	支払利息相当額	4,403千円																												
支払リース料	79,315千円																																								
減価償却費相当額	75,044千円																																								
支払利息相当額	3,359千円																																								
支払リース料	82,918千円																																								
減価償却費相当額	78,845千円																																								
支払利息相当額	4,403千円																																								
4. 減価償却費相当額の算定方法	4. 減価償却費相当額の算定方法																																								
リース期間を耐用年数とし、残存価額を零とする定額法によっております。	同左																																								
5. 利息相当額の算定方法	5. 利息相当額の算定方法																																								
リース料総額とリース物件の取得価額相当額との差額を利息相当額とし、各期への配分方法については、利息法によっております。	同左																																								
(減損損失について)	(減損損失について)																																								
リース資産に配分された減損損失はありません。	同左																																								

## (有価証券関係)

## (1) その他有価証券で時価のあるもの

		前連結会計年度末 (平成19年3月31日)			当連結会計年度末 (平成20年3月31日)		
		取得原価 (千円)	連結貸借対 照表計上額 (千円)	差額 (千円)	取得原価 (千円)	連結貸借対 照表計上額 (千円)	差額 (千円)
連結貸借対照表 計上額が取得原 価を超えるもの	(1) 株式	198,381	965,535	767,154	138,636	641,945	503,308
	(2) 債券	—	—	—	—	—	—
	(3) その他	—	—	—	—	—	—
	小計	198,381	965,535	767,154	138,636	641,945	503,308
連結貸借対照表 計上額が取得原 価を超えないも の	(1) 株式	112,453	110,985	△1,468	188,021	143,297	△44,724
	(2) 債券	—	—	—	—	—	—
	(3) その他	70,600	67,169	△3,431	70,600	47,067	△23,533
	小計	183,053	178,154	△4,899	258,621	190,364	△68,257
合計		381,435	1,143,689	762,254	397,258	832,310	435,051

## (2) 前連結会計年度及び当連結会計年度中に売却したその他有価証券

前連結会計年度 (自平成18年4月1日 至平成19年3月31日)			当連結会計年度 (自平成19年4月1日 至平成20年3月31日)		
売却額 (千円)	売却益の合計額 (千円)	売却損の合計額 (千円)	売却額 (千円)	売却益の合計額 (千円)	売却損の合計額 (千円)
598,281	426,606	—	399,000	341,775	—

## (3) 時価のない主な有価証券の内容

	前連結会計年度末 (平成19年3月31日)	当連結会計年度末 (平成20年3月31日)
	連結貸借対照表計上額 (千円)	連結貸借対照表計上額 (千円)
その他有価証券		
非上場株式	102,905	107,905
投資事業有限責任組合等出資金	111,543	71,060

## (4) その他有価証券のうち満期があるもの及び満期保有目的の債券の今後の償還予定額

	前連結会計年度（平成19年3月31日）				当連結会計年度（平成20年3月31日）			
	1年以内 （千円）	1年超5年以 内（千円）	5年超10年以 内（千円）	10年超 （千円）	1年以内 （千円）	1年超5年以 内（千円）	5年超10年以 内（千円）	10年超 （千円）
1. 債券								
(1) 国債・地方債等	—	—	—	—	—	—	—	—
(2) 社債	—	—	—	—	—	—	—	—
(3) その他	—	—	—	—	—	—	—	—
2. その他	74,547	36,996	—	—	36,423	34,637	—	—
合計	74,547	36,996	—	—	36,423	34,637	—	—

(デリバティブ取引関係)

1. 取引の状況に関する事項

前連結会計年度 (自 平成18年4月1日 至 平成19年3月31日)	当連結会計年度 (自 平成19年4月1日 至 平成20年3月31日)
<p>1. 取引の内容及び利用目的</p> <p>借入金の金利変動によるリスクを回避することを目的として金利スワップ取引を、外貨建金銭債務の為替変動によるリスクを回避することを目的として為替予約取引を利用しております。</p> <p>①ヘッジ会計の方法</p> <p>金利スワップ取引については、特例処理の要件を満たしておりますので、特例処理によっており、為替予約取引については、振当処理の要件を満たしておりますので振当処理によっております。</p> <p>②ヘッジ手段とヘッジ対象</p> <p>a. ヘッジ手段 金利スワップ ヘッジ対象 借入金の利息</p> <p>b. ヘッジ手段 為替予約 ヘッジ対象 外貨建金銭債務</p> <p>③ヘッジ方針</p> <p>借入金の金利変動リスクを回避することを目的として、金利スワップ取引を行っており、ヘッジ対象の識別は個別契約毎に行っております。また、将来の材料輸入計画に基づき、その範囲内で為替予約取引を行っております。</p> <p>④ヘッジ有効性の評価方法</p> <p>金利スワップについては、特例処理の要件を満たしているため、為替予約については、振当処理の要件を満たしているため、有効性の評価を省略しております。</p> <p>2. 取引に対する取組方針</p> <p>デリバティブ取引は、将来の金利の変動および為替の変動によるリスクの回避を目的としており、投機的な取引は行わない方針であります。</p> <p>3. 取引に係るリスクの内容</p> <p>金利スワップ取引および為替予約取引は市場金利および為替相場の変動によるリスクは有しておりますが、当社の契約先は信用度の高い国内の銀行であるため、相手先の契約不履行によるいわゆる信用リスクはほとんどないと認識しております。</p> <p>4. 取引に係るリスク管理体制</p> <p>デリバティブ取引の執行管理については、社内規定に従い資金担当部門が行っております。</p>	<p>1. 取引の内容及び利用目的</p> <p>同左</p> <p>①ヘッジ会計の方法</p> <p>同左</p> <p>②ヘッジ手段とヘッジ対象</p> <p>同左</p> <p>③ヘッジ方針</p> <p>同左</p> <p>④ヘッジ有効性の評価方法</p> <p>同左</p> <p>2. 取引に対する取組方針</p> <p>同左</p> <p>3. 取引に係るリスクの内容</p> <p>同左</p> <p>4. 取引に係るリスク管理体制</p> <p>同左</p>

2. 取引の時価等に関する事項

前連結会計年度 (自 平成18年4月1日 至 平成19年3月31日)

当連結会計年度におけるデリバティブ取引は、すべてヘッジ会計を適用しているため、記載を省略していません。

当連結会計年度 (自 平成19年4月1日 至 平成20年3月31日)

当連結会計年度におけるデリバティブ取引は、すべてヘッジ会計を適用しているため、記載を省略していません。

(退職給付関係)

1 採用している退職給付制度の概要

当社及び国内連結子会社は、適格退職年金制度、中小企業退職金共済制度および退職一時金制度を設けております。

2 退職給付債務及びその内訳

	前連結会計年度 (平成19年3月31日)	当連結会計年度 (平成20年3月31日)
退職給付債務 (千円)	△368,629	△412,155
(1) 年金資産残高 (千円)	460,356	443,282
(2) 退職給付引当金 (千円)	△24,686	△29,204
(3) 前払年金費用 (千円) (投資その他の資産の「その他」に含む)	116,413	60,330

(注) 当社グループは退職給付債務の算定にあたり、簡便法を採用しております。

3 退職給付費用の内訳

	前連結会計年度 (自 平成18年4月1日 至 平成19年3月31日)	当連結会計年度 (自 平成19年4月1日 至 平成20年3月31日)
勤務費用 (千円)	63,666	145,838
退職給付費用 (千円)	63,666	145,838

(注) 当社グループは退職給付費用の算定にあたり、簡便法を採用しております。

4 退職給付債務等の計算の基礎に関する事項

当社グループは退職給付債務等の計算にあたり、簡便法を採用しておりますので、該当事項はありません。

(ストック・オプション等関係)

前連結会計年度(自平成18年4月1日 至平成19年3月31日)

1. スtock・オプションの内容、規模及びその変動状況

(1) スtock・オプションの内容

	平成14年 ストック・オプション	平成15年 ストック・オプション	平成16年 ストック・オプション
付与対象者の区分及び数	当社取締役 5名 当社監査役 2名 当社使用人 154名 当社顧問 1名 子会社取締役 10名 子会社使用人 210名	当社取締役 6名 当社監査役 2名 当社使用人 72名 当社顧問 1名 子会社取締役 8名 子会社使用人 32名	当社取締役 7名 当社監査役 2名 当社使用人 73名 当社顧問 2名 子会社取締役 9名 子会社使用人 27名
ストック・オプション数	普通株式 193,100株	普通株式 400,000株	普通株式 466,000株
付与日	平成14年6月24日	平成15年6月25日	平成16年9月1日
権利確定条件	条件を付していない	条件を付していない	条件を付していない
対象勤務期間	定めがない	定めがない	定めがない
権利行使期間	平成14年6月24日 ～平成19年6月23日	平成15年6月25日 ～平成20年6月24日	平成16年9月1日 ～平成21年8月31日

(2) スtock・オプションの規模及びその変動状況

当連結会計年度において存在したストック・オプションを対象とし、ストック・オプションの数については、株式数に換算して記載しております。

① スtock・オプションの数

	平成14年 ストック・オプション	平成15年 ストック・オプション	平成16年 ストック・オプション
権利確定前 (株)			
前連結会計年度末	—	—	—
付与	—	—	—
失効	—	—	—
権利確定	—	—	—
未確定残	—	—	—
権利確定後 (株)			
前連結会計年度末	178,100	378,000	447,000
権利確定	—	—	—
権利行使	—	—	—
失効	4,900	12,000	16,000
未行使残	173,200	366,000	431,000

② 単価情報

	平成14年 ストック・オプション	平成15年 ストック・オプション	平成16年 ストック・オプション
権利行使価格 (円)	1,429	877	948
行使時平均株価 (円)	—	—	—
公正な評価単価(付与日) (円)	—	—	—

当連結会計年度（自平成19年4月1日 至平成20年3月31日）

1. ストック・オプションの内容、規模及びその変動状況

(1) ストック・オプションの内容

	平成15年 ストック・オプション	平成16年 ストック・オプション
付与対象者の区分及び数	当社取締役 6名 当社監査役 2名 当社使用人 72名 当社顧問 1名 子会社取締役 8名 子会社使用人 32名	当社取締役 7名 当社監査役 2名 当社使用人 73名 当社顧問 2名 子会社取締役 9名 子会社使用人 27名
ストック・オプション数	普通株式 400,000株	普通株式 466,000株
付与日	平成15年6月25日	平成16年9月1日
権利確定条件	条件を付していない	条件を付していない
対象勤務期間	定めがない	定めがない
権利行使期間	平成15年6月25日 ～平成20年6月24日	平成16年9月1日 ～平成21年8月31日

(2) ストック・オプションの規模及びその変動状況

当連結会計年度において存在したストック・オプションを対象とし、ストック・オプションの数については、株式数に換算して記載しております。

① ストック・オプションの数

	平成14年 ストック・オプション	平成15年 ストック・オプション	平成16年 ストック・オプション
権利確定前 (株)			
前連結会計年度末	—	—	—
付与	—	—	—
失効	—	—	—
権利確定	—	—	—
未確定残	—	—	—
権利確定後 (株)			
前連結会計年度末	173,200	366,000	431,000
権利確定	—	—	—
権利行使	—	21,100	10,000
失効	173,200	—	—
未行使残	—	344,900	421,000

② 単価情報

	平成15年 ストック・オプション	平成16年 ストック・オプション
権利行使価格 (円)	877	948
行使時平均株価 (円)	—	—
公正な評価単価 (付与日) (円)	—	—



## (税効果会計関係)

前連結会計年度 (自 平成18年 4月 1日 至 平成19年 3月31日)	当連結会計年度 (自 平成19年 4月 1日 至 平成20年 3月31日)																																																																																																												
<p>1. 繰延税金資産及び繰延税金負債の発生の主な原因別の内訳</p> <p>繰延税金資産</p> <table style="width: 100%; border-collapse: collapse;"> <tr><td>賞与引当金損金算入限度超過額</td><td style="text-align: right;">93,455千円</td></tr> <tr><td>投資有価証券評価損否認額</td><td style="text-align: right;">35,529千円</td></tr> <tr><td>役員退職慰労引当金損金算入限度超過額</td><td style="text-align: right;">47,066千円</td></tr> <tr><td>貸倒引当金損金算入限度超過額</td><td style="text-align: right;">35,846千円</td></tr> <tr><td>ゴルフ会員権評価損否認額</td><td style="text-align: right;">28,801千円</td></tr> <tr><td>繰越欠損金</td><td style="text-align: right;">287,540千円</td></tr> <tr><td>たな卸資産評価損</td><td style="text-align: right;">79,191千円</td></tr> <tr><td>その他</td><td style="text-align: right;">144,286千円</td></tr> <tr><td colspan="2"><hr/></td></tr> <tr><td>繰延税金資産 小計</td><td style="text-align: right;">751,718千円</td></tr> <tr><td>評価性引当額</td><td style="text-align: right;">△388,922千円</td></tr> <tr><td colspan="2"><hr/></td></tr> <tr><td>繰延税金資産 合計</td><td style="text-align: right;">362,795千円</td></tr> </table> <p>繰延税金負債</p> <table style="width: 100%; border-collapse: collapse;"> <tr><td>時価評価による簿価修正額</td><td style="text-align: right;">△178,126千円</td></tr> <tr><td>その他有価証券時価評価差額</td><td style="text-align: right;">△303,785千円</td></tr> <tr><td>前払年金費用</td><td style="text-align: right;">△44,646千円</td></tr> <tr><td>その他</td><td style="text-align: right;">△14,937千円</td></tr> <tr><td colspan="2"><hr/></td></tr> <tr><td>繰延税金負債 計</td><td style="text-align: right;">△541,495千円</td></tr> <tr><td colspan="2"><hr/></td></tr> <tr><td>繰延税金資産の純額</td><td style="text-align: right;">△178,699千円</td></tr> </table> <p>繰延税金資産の純額は連結貸借対照表の以下の項目に含まれております。</p> <table style="width: 100%; border-collapse: collapse;"> <tr><td>流動資産－繰延税金資産</td><td style="text-align: right;">127,583千円</td></tr> <tr><td>固定資産－繰延税金資産</td><td style="text-align: right;">50,500千円</td></tr> <tr><td>流動負債－繰延税金負債</td><td style="text-align: right;">△10,735千円</td></tr> <tr><td>固定負債－繰延税金負債</td><td style="text-align: right;">△346,047千円</td></tr> </table>	賞与引当金損金算入限度超過額	93,455千円	投資有価証券評価損否認額	35,529千円	役員退職慰労引当金損金算入限度超過額	47,066千円	貸倒引当金損金算入限度超過額	35,846千円	ゴルフ会員権評価損否認額	28,801千円	繰越欠損金	287,540千円	たな卸資産評価損	79,191千円	その他	144,286千円	<hr/>		繰延税金資産 小計	751,718千円	評価性引当額	△388,922千円	<hr/>		繰延税金資産 合計	362,795千円	時価評価による簿価修正額	△178,126千円	その他有価証券時価評価差額	△303,785千円	前払年金費用	△44,646千円	その他	△14,937千円	<hr/>		繰延税金負債 計	△541,495千円	<hr/>		繰延税金資産の純額	△178,699千円	流動資産－繰延税金資産	127,583千円	固定資産－繰延税金資産	50,500千円	流動負債－繰延税金負債	△10,735千円	固定負債－繰延税金負債	△346,047千円	<p>1. 繰延税金資産及び繰延税金負債の発生の主な原因別の内訳</p> <p>繰延税金資産</p> <table style="width: 100%; border-collapse: collapse;"> <tr><td>賞与引当金損金算入限度超過額</td><td style="text-align: right;">94,370千円</td></tr> <tr><td>投資有価証券評価損否認額</td><td style="text-align: right;">35,529千円</td></tr> <tr><td>関係会社株式評価損否認額</td><td style="text-align: right;">127,312千円</td></tr> <tr><td>役員退職慰労引当金損金算入限度超過額</td><td style="text-align: right;">74,821千円</td></tr> <tr><td>退職給付引当金損金算入限度超過額</td><td style="text-align: right;">78,268千円</td></tr> <tr><td>貸倒引当金損金算入限度超過額</td><td style="text-align: right;">34,469千円</td></tr> <tr><td>ゴルフ会員権評価損否認額</td><td style="text-align: right;">27,509千円</td></tr> <tr><td>繰越欠損金</td><td style="text-align: right;">233,863千円</td></tr> <tr><td>たな卸資産評価損</td><td style="text-align: right;">67,822千円</td></tr> <tr><td>未払事業税否認額</td><td style="text-align: right;">61,829千円</td></tr> <tr><td>前受収益否認額</td><td style="text-align: right;">45,815千円</td></tr> <tr><td>その他</td><td style="text-align: right;">138,872千円</td></tr> <tr><td colspan="2"><hr/></td></tr> <tr><td>繰延税金資産 小計</td><td style="text-align: right;">1,020,484千円</td></tr> <tr><td>評価性引当額</td><td style="text-align: right;">△525,070千円</td></tr> <tr><td colspan="2"><hr/></td></tr> <tr><td>繰延税金資産 合計</td><td style="text-align: right;">495,414千円</td></tr> </table> <p>繰延税金負債</p> <table style="width: 100%; border-collapse: collapse;"> <tr><td>時価評価による簿価修正額</td><td style="text-align: right;">△164,846千円</td></tr> <tr><td>その他有価証券時価評価差額</td><td style="text-align: right;">△163,919千円</td></tr> <tr><td>前払年金費用</td><td style="text-align: right;">△22,730千円</td></tr> <tr><td>その他</td><td style="text-align: right;">△24,183千円</td></tr> <tr><td colspan="2"><hr/></td></tr> <tr><td>繰延税金負債 計</td><td style="text-align: right;">△375,679千円</td></tr> <tr><td colspan="2"><hr/></td></tr> <tr><td>繰延税金資産の純額</td><td style="text-align: right;">119,735千円</td></tr> </table> <p>繰延税金資産の純額は連結貸借対照表の以下の項目に含まれております。</p> <table style="width: 100%; border-collapse: collapse;"> <tr><td>流動資産－繰延税金資産</td><td style="text-align: right;">193,862千円</td></tr> <tr><td>固定資産－繰延税金資産</td><td style="text-align: right;">105,887千円</td></tr> <tr><td>流動負債－繰延税金負債</td><td style="text-align: right;">△5,719千円</td></tr> <tr><td>固定負債－繰延税金負債</td><td style="text-align: right;">△174,295千円</td></tr> </table>	賞与引当金損金算入限度超過額	94,370千円	投資有価証券評価損否認額	35,529千円	関係会社株式評価損否認額	127,312千円	役員退職慰労引当金損金算入限度超過額	74,821千円	退職給付引当金損金算入限度超過額	78,268千円	貸倒引当金損金算入限度超過額	34,469千円	ゴルフ会員権評価損否認額	27,509千円	繰越欠損金	233,863千円	たな卸資産評価損	67,822千円	未払事業税否認額	61,829千円	前受収益否認額	45,815千円	その他	138,872千円	<hr/>		繰延税金資産 小計	1,020,484千円	評価性引当額	△525,070千円	<hr/>		繰延税金資産 合計	495,414千円	時価評価による簿価修正額	△164,846千円	その他有価証券時価評価差額	△163,919千円	前払年金費用	△22,730千円	その他	△24,183千円	<hr/>		繰延税金負債 計	△375,679千円	<hr/>		繰延税金資産の純額	119,735千円	流動資産－繰延税金資産	193,862千円	固定資産－繰延税金資産	105,887千円	流動負債－繰延税金負債	△5,719千円	固定負債－繰延税金負債	△174,295千円
賞与引当金損金算入限度超過額	93,455千円																																																																																																												
投資有価証券評価損否認額	35,529千円																																																																																																												
役員退職慰労引当金損金算入限度超過額	47,066千円																																																																																																												
貸倒引当金損金算入限度超過額	35,846千円																																																																																																												
ゴルフ会員権評価損否認額	28,801千円																																																																																																												
繰越欠損金	287,540千円																																																																																																												
たな卸資産評価損	79,191千円																																																																																																												
その他	144,286千円																																																																																																												
<hr/>																																																																																																													
繰延税金資産 小計	751,718千円																																																																																																												
評価性引当額	△388,922千円																																																																																																												
<hr/>																																																																																																													
繰延税金資産 合計	362,795千円																																																																																																												
時価評価による簿価修正額	△178,126千円																																																																																																												
その他有価証券時価評価差額	△303,785千円																																																																																																												
前払年金費用	△44,646千円																																																																																																												
その他	△14,937千円																																																																																																												
<hr/>																																																																																																													
繰延税金負債 計	△541,495千円																																																																																																												
<hr/>																																																																																																													
繰延税金資産の純額	△178,699千円																																																																																																												
流動資産－繰延税金資産	127,583千円																																																																																																												
固定資産－繰延税金資産	50,500千円																																																																																																												
流動負債－繰延税金負債	△10,735千円																																																																																																												
固定負債－繰延税金負債	△346,047千円																																																																																																												
賞与引当金損金算入限度超過額	94,370千円																																																																																																												
投資有価証券評価損否認額	35,529千円																																																																																																												
関係会社株式評価損否認額	127,312千円																																																																																																												
役員退職慰労引当金損金算入限度超過額	74,821千円																																																																																																												
退職給付引当金損金算入限度超過額	78,268千円																																																																																																												
貸倒引当金損金算入限度超過額	34,469千円																																																																																																												
ゴルフ会員権評価損否認額	27,509千円																																																																																																												
繰越欠損金	233,863千円																																																																																																												
たな卸資産評価損	67,822千円																																																																																																												
未払事業税否認額	61,829千円																																																																																																												
前受収益否認額	45,815千円																																																																																																												
その他	138,872千円																																																																																																												
<hr/>																																																																																																													
繰延税金資産 小計	1,020,484千円																																																																																																												
評価性引当額	△525,070千円																																																																																																												
<hr/>																																																																																																													
繰延税金資産 合計	495,414千円																																																																																																												
時価評価による簿価修正額	△164,846千円																																																																																																												
その他有価証券時価評価差額	△163,919千円																																																																																																												
前払年金費用	△22,730千円																																																																																																												
その他	△24,183千円																																																																																																												
<hr/>																																																																																																													
繰延税金負債 計	△375,679千円																																																																																																												
<hr/>																																																																																																													
繰延税金資産の純額	119,735千円																																																																																																												
流動資産－繰延税金資産	193,862千円																																																																																																												
固定資産－繰延税金資産	105,887千円																																																																																																												
流動負債－繰延税金負債	△5,719千円																																																																																																												
固定負債－繰延税金負債	△174,295千円																																																																																																												

前連結会計年度 (自 平成18年4月1日 至 平成19年3月31日)	当連結会計年度 (自 平成19年4月1日 至 平成20年3月31日)																																												
<p>2. 法定実効税率と税効果会計適用後の法人税等の負担率との間に重要な差異があるときの、当該差異の原因となった主要な項目別の内訳</p> <table style="width: 100%; border-collapse: collapse;"> <tr> <td style="width: 80%;">法定実効税率 (調整)</td> <td style="text-align: right; width: 20%;">40.4%</td> </tr> <tr> <td>交際費等永久に損金に算入されない項目</td> <td style="text-align: right;">2.2%</td> </tr> <tr> <td>のれん償却額</td> <td style="text-align: right;">1.6%</td> </tr> <tr> <td>住民税均等割額</td> <td style="text-align: right;">1.4%</td> </tr> <tr> <td>評価性引当額</td> <td style="text-align: right;">△8.5%</td> </tr> <tr> <td>在外連結子会社からの受取配当金の消去</td> <td style="text-align: right;">6.5%</td> </tr> <tr> <td>連結子会社との税率の差異</td> <td style="text-align: right;">△15.6%</td> </tr> <tr> <td>税務上の繰越欠損金の利用</td> <td style="text-align: right;">△5.1%</td> </tr> <tr> <td>外国税額控除による影響額</td> <td style="text-align: right;">△0.6%</td> </tr> <tr> <td>その他</td> <td style="text-align: right;">△0.7%</td> </tr> <tr> <td style="border-top: 1px solid black;">税効果会計適用後の法人税等の負担率</td> <td style="text-align: right; border-top: 1px solid black;">21.6%</td> </tr> </table>	法定実効税率 (調整)	40.4%	交際費等永久に損金に算入されない項目	2.2%	のれん償却額	1.6%	住民税均等割額	1.4%	評価性引当額	△8.5%	在外連結子会社からの受取配当金の消去	6.5%	連結子会社との税率の差異	△15.6%	税務上の繰越欠損金の利用	△5.1%	外国税額控除による影響額	△0.6%	その他	△0.7%	税効果会計適用後の法人税等の負担率	21.6%	<p>2. 法定実効税率と税効果会計適用後の法人税等の負担率との間に重要な差異があるときの、当該差異の原因となった主要な項目別の内訳</p> <table style="width: 100%; border-collapse: collapse;"> <tr> <td style="width: 80%;">法定実効税率 (調整)</td> <td style="text-align: right; width: 20%;">40.4%</td> </tr> <tr> <td>交際費等永久に損金に算入されない項目</td> <td style="text-align: right;">0.8%</td> </tr> <tr> <td>のれん償却額</td> <td style="text-align: right;">3.8%</td> </tr> <tr> <td>住民税均等割額</td> <td style="text-align: right;">1.4%</td> </tr> <tr> <td>評価性引当額</td> <td style="text-align: right;">5.5%</td> </tr> <tr> <td>在外連結子会社からの受取配当金の消去</td> <td style="text-align: right;">15.6%</td> </tr> <tr> <td>連結子会社との税率の差異</td> <td style="text-align: right;">△23.9%</td> </tr> <tr> <td>税務上の繰越欠損金の利用</td> <td style="text-align: right;">△2.1%</td> </tr> <tr> <td>外国税額控除による影響額</td> <td style="text-align: right;">△8.1%</td> </tr> <tr> <td>その他</td> <td style="text-align: right;">0.9%</td> </tr> <tr> <td style="border-top: 1px solid black;">税効果会計適用後の法人税等の負担率</td> <td style="text-align: right; border-top: 1px solid black;">34.3%</td> </tr> </table>	法定実効税率 (調整)	40.4%	交際費等永久に損金に算入されない項目	0.8%	のれん償却額	3.8%	住民税均等割額	1.4%	評価性引当額	5.5%	在外連結子会社からの受取配当金の消去	15.6%	連結子会社との税率の差異	△23.9%	税務上の繰越欠損金の利用	△2.1%	外国税額控除による影響額	△8.1%	その他	0.9%	税効果会計適用後の法人税等の負担率	34.3%
法定実効税率 (調整)	40.4%																																												
交際費等永久に損金に算入されない項目	2.2%																																												
のれん償却額	1.6%																																												
住民税均等割額	1.4%																																												
評価性引当額	△8.5%																																												
在外連結子会社からの受取配当金の消去	6.5%																																												
連結子会社との税率の差異	△15.6%																																												
税務上の繰越欠損金の利用	△5.1%																																												
外国税額控除による影響額	△0.6%																																												
その他	△0.7%																																												
税効果会計適用後の法人税等の負担率	21.6%																																												
法定実効税率 (調整)	40.4%																																												
交際費等永久に損金に算入されない項目	0.8%																																												
のれん償却額	3.8%																																												
住民税均等割額	1.4%																																												
評価性引当額	5.5%																																												
在外連結子会社からの受取配当金の消去	15.6%																																												
連結子会社との税率の差異	△23.9%																																												
税務上の繰越欠損金の利用	△2.1%																																												
外国税額控除による影響額	△8.1%																																												
その他	0.9%																																												
税効果会計適用後の法人税等の負担率	34.3%																																												

## (セグメント情報)

## 【事業の種類別セグメント情報】

前連結会計年度 (自 平成18年4月1日 至 平成19年3月31日)						
区分	装置関連事業 (千円)	電子デバイス 事業 (千円)	CMS事業 (千円)	計 (千円)	消去又は全社 (千円)	連結 (千円)
I 売上高及び営業損益						
売上高						
(1)外部顧客に対する売上高	15,770,975	5,287,587	11,458,604	32,517,168	—	32,517,168
(2)セグメント間の内部売上 高又は振替高	201,743	352	—	202,095	(202,095)	—
計	15,972,718	5,287,940	11,458,604	32,719,263	(202,095)	32,517,168
営業費用	13,958,571	5,222,401	11,193,784	30,374,758	(146,425)	30,228,332
営業利益	2,014,146	65,538	264,820	2,344,505	(55,669)	2,288,835
II 資産、減価償却費及 び資本的支出						
資産	18,835,608	3,921,364	11,556,418	34,313,391	4,343,156	38,656,547
減価償却費	762,962	156,773	833,175	1,752,911	54,470	1,807,381
資本的支出	1,995,924	109,214	2,806,855	4,911,994	14,767	4,926,762

(注) 1. 事業区分は製品の用途の類似性と取引の形態により区分しております。

## 2. 各事業の主な製品

(1)装置関連事業………半導体やFPDの製造装置等を使用される真空シール、石英製品など

(2)電子デバイス事業…HDDに使用されるコンピュータシール、温調機器等を使用されるサーモジュールなど

(3)CMS事業………受託した他社製品を製造する事業ですが、製品については多岐に渡り、また守秘義務契約上から記載を省略しております。

3. 営業費用のうち消去又は全社の項目に含めた配賦不能営業費用の金額は55,669千円であり、全社資産の減価償却費等であります。

4. 資産のうち、消去又は全社の項目に含めた全社資産の金額は4,344,533千円であり、主に親会社の投資有価証券・出資金・本社社屋の土地、中国子会社での工場賃貸部分及び未使用部分であります。

当連結会計年度  
(自 平成19年4月1日 至 平成20年3月31日)

区分	装置関連事業 (千円)	電子デバイス 事業 (千円)	CMS事業 (千円)	計 (千円)	消去又は全社 (千円)	連結 (千円)
<b>I 売上高及び営業損益</b>						
売上高						
(1)外部顧客に対する売上高	19,168,603	5,608,932	11,847,889	36,625,425	—	36,625,425
(2)セグメント間の内部売上 高又は振替高	942,368	211	—	942,580	(942,580)	—
計	20,110,971	5,609,144	11,847,889	37,568,006	(942,580)	36,625,425
営業費用	17,960,385	5,340,047	11,139,505	34,439,938	(871,956)	33,567,981
営業利益	2,150,585	269,097	708,384	3,128,067	(70,623)	3,057,444
<b>II 資産、減価償却費及 び資本的支出</b>						
資産	20,229,772	3,412,766	13,157,675	36,800,214	4,173,317	40,973,532
減価償却費	959,511	202,794	912,560	2,074,866	69,801	2,144,668
資本的支出	2,380,576	173,596	891,258	3,445,430	37,906	3,483,337

(注) 1. 事業区分は製品の用途の類似性と取引の形態により区分しております。

2. 各事業の主な製品

- (1)装置関連事業………半導体やFPDの製造装置等に使用される真空シール、石英製品など
- (2)電子デバイス事業…温調機器等に使用されるサーモモジュール、磁性流体軸受け等の磁性流体応用製品など
- (3)CMS事業………受託した他社製品を製造する事業ですが、製品については多岐に渡り、また守秘義務契約上から記載を省略しております。なお、太陽電池用シリコン単結晶引上装置は自社製品ですが当該セグメントに含まれています。

3. 営業費用のうち消去又は全社の項目に含めた配賦不能営業費用の金額は70,623千円であり、全社資産の減価償却費等であります。

4. 資産のうち、消去又は全社の項目に含めた全社資産の金額は4,209,279千円であり、主に親会社の投資有価証券・出資金・本社保屋の土地、中国子会社での工場賃貸部分及び未使用部分であります。

【所在地別セグメント情報】

(1) 前連結会計年度（自平成18年4月1日 至平成19年3月31日）

区分	日本 (千円)	アジア (千円)	欧米 (千円)	計 (千円)	消去又は全 社(千円)	連結 (千円)
<b>I 売上高及び営業損益</b>						
売上高						
(1)外部顧客に対する売上高	17,796,425	5,807,625	8,913,117	32,517,168	—	32,517,168
(2)セグメント間の内部売上高又は振替高	3,558,442	12,932,883	48,597	16,539,923	(16,539,923)	—
計	21,354,867	18,740,508	8,961,715	49,057,091	(16,539,923)	32,517,168
営業費用	20,524,220	17,616,994	8,485,644	46,626,860	(16,398,527)	30,228,332
営業利益	830,646	1,123,513	476,071	2,430,231	(141,395)	2,288,835
<b>II 資産</b>	23,140,005	19,336,907	8,065,471	50,542,384	(11,885,836)	38,656,547

(注) 1. 国又は地域は、地理的近接度により区分しております。

2. 本邦以外の区分に属する地域の内訳は次のとおりであります。

アジア……中国、シンガポール、台湾

欧米……米国、ドイツ、ロシア

3. 営業費用のうち消去又は全社の項目に含めた配賦不能営業費用の金額は55,669千円であり、全社資産の減価償却費等であります。

4. 資産のうち消去又は全社の項目に含めた全社資産の金額は4,344,533千円であり、主に親会社の投資有価証券・出資金・本社社屋の土地、中国子会社での工場賃貸部分及び未使用部分であります。

(2) 当連結会計年度（自平成19年4月1日 至平成20年3月31日）

区分	日本 (千円)	アジア (千円)	欧米 (千円)	計 (千円)	消去又は全 社(千円)	連結 (千円)
<b>I 売上高及び営業損益</b>						
売上高						
(1)外部顧客に対する売上高	18,038,096	8,246,483	10,340,846	36,625,425	—	36,625,425
(2)セグメント間の内部売上高又は振替高	5,153,818	15,105,916	101,539	20,361,274	(20,361,274)	—
計	23,191,914	23,352,400	10,442,386	56,986,700	(20,361,274)	36,625,425
営業費用	22,702,166	21,763,827	9,617,242	54,083,236	(20,515,254)	33,567,981
営業利益	489,748	1,588,572	825,143	2,903,464	153,979	3,057,444
<b>II 資産</b>	25,295,795	21,793,550	8,036,919	55,126,265	(14,152,733)	40,973,532

(注) 1. 国又は地域は、地理的近接度により区分しております。

2. 本邦以外の区分に属する地域の内訳は次のとおりであります。

アジア……中国、シンガポール、台湾

欧米……米国、ドイツ、ロシア

3. 営業費用のうち消去又は全社の項目に含めた配賦不能営業費用の金額は70,623千円であり、全社資産の減価償却費等であります。

4. 資産のうち消去又は全社の項目に含めた全社資産の金額は4,209,279千円であり、主に親会社の投資有価証券・出資金・本社社屋の土地、中国子会社での工場賃貸部分及び未使用部分であります。

【海外売上高】

最近2連結会計年度の海外売上高は、次のとおりであります。

区分		アジア	欧米	計
前連結会計年度 (自 平成18年4月1日 至 平成19年3月31日)	I. 海外売上高 (千円)	6,859,021	8,987,669	15,846,691
	II. 連結売上高 (千円)	—	—	32,517,168
	III. 海外売上高の連結売上高 に占める割合 (%)	21.1	27.6	48.7

(注) 1. 国又は地域の区分の方法は地理的近接度によっております。

2. 各区分に属する主な国又は地域は次のとおりであります。

欧米……アメリカ、ドイツ、イギリス

アジア……中国、韓国、シンガポール

3. 海外売上高は、当社および連結子会社の本邦以外の国又は地域における売上高であります。

区分		アジア	欧米	計
当連結会計年度 (自 平成19年4月1日 至 平成20年3月31日)	I. 海外売上高 (千円)	10,158,470	10,363,408	20,521,879
	II. 連結売上高 (千円)	—	—	36,625,425
	III. 海外売上高の連結売上高 に占める割合 (%)	27.7	28.2	56.0

(注) 1. 国又は地域の区分の方法は地理的近接度によっております。

2. 各区分に属する主な国又は地域は次のとおりであります。

欧米……アメリカ、ドイツ、イギリス、ロシア

アジア……中国、韓国、シンガポール、台湾

3. 海外売上高は、当社および連結子会社の本邦以外の国又は地域における売上高であります。

【関連当事者との取引】

前連結会計年度（自平成18年4月1日 至平成19年3月31日）

(1) 親会社及び法人主要株主等

属性	会社等の名称	住所	資本金又は出資金 (百万円)	事業の内容 又は職業	議決権等の 所有（被所有） 割合	関係内容		取引の内容	取引金額 (千円)	科目	期末残高 (千円)
						役員の 兼任等	事業上 の関係				
法人主要株主 (注) 2.	三井物産 株	東京都 千代田区	323,212	総合商社	(被所有) 直接 6.36%	-	-	自己株式の取得	1,170,000	自己株式	-

(注) 1. 自己株式の取得価額(1株当たり)はジャスダック証券取引所における平成19年1月23日の当社普通株式終値975円であります(取得日:平成19年1月24日 取得株式数:1,200千株)。

2. 三井物産株は上記の取引により、主要株主・筆頭株主でなくなりました。

(2) 役員及び個人主要株主等

属性	会社等の名称	住所	資本金又は出資金 (千円)	事業の内容 又は職業	議決権等の 所有（被所有） 割合	関係内容		取引の内容	取引金額 (千円)	科目	期末残高 (千円)
						役員の 兼任等	事業上 の関係				
役員	山村 章	-	-	当社代表取締役	(被所有) 直接 4.26%	-	-	子会社出資持分の買取	1,515	関係会社 出資金	-
	賀 賢漢	-	-	当社常務取締役	(被所有) 直接 0.04%	-	-	子会社出資持分の買取	1,515	関係会社 出資金	-

(注) 子会社出資持分の買取価格は、当該子会社の買取決定時の純資産に持分割合を乗じて算定しました。

(3) 子会社等

属性	会社等の名称	住所	資本金又は出資金 (千円)	事業の内容 又は職業	議決権等の 所有（被所有） 割合	関係内容		取引の内容	取引金額 (千円)	科目	期末残高 (千円)
						役員の 兼任等	事業上 の関係				
関連会社	ダイヤセルテック 株	東京都千代田区	320,000	製造業	-	-	-	債権の放棄 上記による損失	691,600 54,600	長期貸付金	-

(注) ダイヤセルテック株に対する債権放棄は事業撤退によるものです。なお、ダイヤセルテック株に対する当社持分(関係会社株式 58,800千円、同株式に対する投資損失引当金 58,800千円)を当期において無償譲渡しているため、関連会社ではなくなりました。

(4) 兄弟会社等

該当事項はありません。

当連結会計年度（自平成19年4月1日 至平成20年3月31日）

(1) 親会社及び法人主要株主等

該当事項はありません。

(2) 役員及び個人主要株主等

該当事項はありません。

(3) 子会社等

該当事項はありません。

(4) 兄弟会社等

該当事項はありません。

(企業結合関係)

前連結会計年度（自平成18年4月1日 至平成19年3月31日）

1. 結合当事企業又は対象となった事業の名称及びその事業の内容、企業結合の法的形式、結合後企業の名称並びに取引の目的を含む取引の概要

(1) 結合当事企業又は対象となった事業の名称及びその事業の内容

連結子会社(株)フェローテック精密との合併

(2) 企業結合の法的形式

共通支配下の取引

(3) 結合後企業の名称

(株)フェローテック

(4) 取引の目的を含む取引の概要

① 合併の目的

被合併会社(株)フェローテック精密は当社100%出資子会社であり、当社製品の製造を行っていましたが、情報・人材・ノウハウ等を当社に一体化し経営資源の効率的な活用を図るため吸収合併する事といたしました。

② 合併の期日

平成18年11月1日

③ 合併の形式

当社を存続会社とする吸収合併方式で、(株)フェローテック精密は解散しております。

なお、全額出資子会社との合併でありますので、新株式の発行、資本金の増加及び合併交付金の支払いは行っておりません。

2. 実施した会計処理の概要

本合併は、「企業結合に係る会計基準」（企業会計審議会平成15年10月31日）及び「企業結合会計基準及び事業分離等会計基準に関する適用指針」（企業会計基準適用指針第10号 平成17年12月27日）に基づき、共通支配下の取引として会計処理を行っております。

3. 子会社から引継いだ資産及び負債の内訳（平成18年10月31日）

科 目	金額（千円）	科 目	金額（千円）
流動資産	355,448	流動負債	198,258
固定資産	433,546	負債合計	198,258
資産合計	788,995	差引正味財産	590,736

当連結会計年度（自平成19年4月1日 至平成20年3月31日）

該当事項はありません。



## (1株当たり情報)

前連結会計年度 (自 平成18年4月1日 至 平成19年3月31日)		当連結会計年度 (自 平成19年4月1日 至 平成20年3月31日)	
1株当たり純資産額	956円40銭	1株当たり純資産額	1,004円39銭
1株当たり当期純利益	86円38銭	1株当たり当期純利益	99円25銭
潜在株式調整後1株当たり当期純利益	76円82銭	潜在株式調整後1株当たり当期純利益	98円87銭

(注) 1株当たり当期純利益及び、潜在株式調整後1株当たり当期純利益の算定上の基礎は、以下のとおりであります。

	前連結会計年度 (自 平成18年4月1日 至 平成19年3月31日)	当連結会計年度 (自 平成19年4月1日 至 平成20年3月31日)
1株当たり当期純利益		
当期純利益(千円)	1,703,281	1,903,896
普通株主に帰属しない金額(千円)	—	—
普通株式に係る当期純利益(千円)	1,703,281	1,903,896
期中平均株式数(株)	19,719,596	19,183,607
潜在株式調整後1株当たり当期純利益	76円82銭	98円87銭
当期純利益調整額	1,520	—
(うち支払利息(税額相当額控除後))	(1,520)	—
(うち事務手数料(税額相当額控除後))	(0)	—
普通株式増加数(株)	2,472,052	73,243
(うち新株予約権)	(2,472,052)	(73,243)
希薄化効果を有しないため、潜在株式調整後1株当たり当期純利益の算定に含めなかった潜在株式の概要	新株予約権3種類(新株予約権の数9,702個) なお、新株予約権の概要は「第4提出会社の状況、1 株式等の状況、(2)新株予約権等の状況」に記載のとおりであります。	—

## ⑤【連結附属明細表】

## 【社債明細表】

会社名	銘柄	発行年月日	前期末残高 (千円)	当期末残高 (千円)	利率 (%)	担保	償還期限
㈱フェローテック	スイス・フラン建 換社債型新株予約権 付社債 ※1	2003年11月 17日(スイス 時間)	[20,400千スイ ス・フラン] 1,658,744	— —	0.13	無担保	2008年3月 31日
アリオンテック㈱	普通社債	2007年5月30 日	—	100,000	1.95	無担保	2014年5月 30日
合計	—	—	1,658,744 (1,658,744)	100,000	—	—	—

(注) 1. 転換社債型新株予約権付社債に関する記載は次のとおりであります。

銘柄	スイス・フラン建 換社債型新株予約権付社債
発行すべき株式	普通株式
新株予約権の発行価額 (円)	無償
株式の発行価格 (円)	796.20
発行価額の総額 (千円)	1,658,744
新株予約権の行使により発行した 株式の発行価額の総額 (千円)	—
新株予約権の付与割合 (%)	100
新株予約権の行使期間	2004年4月1日 ～2008年3月17日 (スイス時間)

2. 社債の連結決算日後5年間の償還予定額は次のとおりであります。

1年以内 (千円)	1年超2年以内 (千円)	2年超3年以内 (千円)	3年超4年以内 (千円)	4年超5年以内 (千円)
—	—	—	—	—

【借入金等明細表】

区分	前期末残高 (千円)	当期末残高 (千円)	平均利率 (%)	返済期限
短期借入金	3,771,765	3,332,521	4.51	—
1年以内に返済予定の長期借入金	2,248,992	2,930,071	3.25	—
1年以内に返済予定のリース債務	—	—	—	—
長期借入金（1年以内に返済予定のものを除く。）	4,508,596	4,299,431	3.25	平成20年～33年
リース債務（1年以内に返済予定のものを除く。）	—	—	—	—
その他の有利子負債	—	—	—	—
合計	10,529,354	10,562,023	—	—

(注) 1. 「平均利率」の算定は、期末の利息の加重平均によります。

2. 長期借入金（1年以内に返済予定のものを除く）の連結決算日後5年間の返済予定額は以下のとおりです。

区分	1年超2年以内 (千円)	2年超3年以内 (千円)	3年超4年以内 (千円)	4年超5年以内 (千円)
長期借入金	2,129,384	1,490,776	382,119	143,117

(2) 【その他】

該当事項はありません。

## 2【財務諸表等】

### (1)【財務諸表】

#### ①【貸借対照表】

区分	注記 番号	第27期 (平成19年3月31日)		第28期 (平成20年3月31日)	
		金額 (千円)	構成比 (%)	金額 (千円)	構成比 (%)
(資産の部)					
I 流動資産					
1. 現金及び預金		773,223		1,039,392	
2. 受取手形	※5	392,465		677,860	
3. 売掛金	※1	3,331,777		3,750,534	
4. 製品		184,350		269,737	
5. 原材料		25,349		16,816	
6. 仕掛品		62,492		56,049	
7. 貯蔵品		50,485		35,657	
8. 前渡金		137,608		—	
9. 前払費用		78,097		84,916	
10. 繰延税金資産		71,897		144,127	
11. 関係会社短期貸付金		261,160		11,160	
12. 未収入金	※1	1,957,092		2,712,240	
13. 未収消費税等		255,285		311,344	
14. その他		11,794		78,018	
15. 貸倒引当金		△5,586		△7,023	
流動資産合計		7,587,495	31.3	9,180,832	34.6
II 固定資産					
(1)有形固定資産					
1. 建物		1,079,339		1,143,387	
減価償却累計額		548,260	531,078	574,408	568,978
2. 構築物		48,350		46,798	
減価償却累計額		38,208	10,142	36,114	10,683
3. 機械装置		140,191		151,617	
減価償却累計額		71,628	68,563	86,899	64,717
4. 車両運搬具		7,286		5,095	
減価償却累計額		6,534	752	4,739	356
5. 工具器具備品		312,278		321,413	
減価償却累計額		256,332	55,945	269,283	52,130
6. 土地	※2,3		2,221,377		2,213,119
7. 建設仮勘定			8,413		21,387
有形固定資産合計			2,896,273		2,931,373
(2)無形固定資産					
1. のれん			—		108,800
2. 電話加入権			3,332		3,947
3. 施設使用权			576		493
4. ソフトウェア			11,703		26,117
無形固定資産合計			15,611		139,358
			0.1		0.5

区分	注記 番号	第27期 (平成19年3月31日)		第28期 (平成20年3月31日)		
		金額 (千円)	構成比 (%)	金額 (千円)	構成比 (%)	
(3)投資その他の資産						
1. 投資有価証券			1,266,863		913,451	
2. 関係会社株式			4,629,102		4,376,015	
3. 関係会社出資金			7,102,469		8,364,529	
4. 長期貸付金			39,911		47,141	
5. 関係会社長期貸付金			18,400		—	
6. 破産・更生債権等			1,431		—	
7. 長期前払費用			148,908		92,180	
8. 前払年金費用			110,510		56,262	
9. 会員権			27,451		26,440	
10. 保険積立金			100,557		113,794	
11. 投資不動産		708,529		706,468		
減価償却累計額		351,141	357,388	361,770	344,697	
12. その他			5,811		14,845	
13. 貸倒引当金			△41,210		△41,194	
投資その他の資産合計			13,767,595	56.7	14,308,166	53.9
固定資産合計			16,679,480	68.7	17,378,897	65.4
資産合計			24,266,976	100.0	26,559,729	100.0
(負債の部)						
I 流動負債						
1. 支払手形	※5		837,450		1,033,398	
2. 買掛金	※1		1,295,252		2,302,654	
3. 短期借入金			400,000		400,000	
4. 一年内返済予定長期借入金	※2		1,118,674		1,204,886	
5. 一年内償還予定転換社債型新株予約権付社債			1,658,744		—	
6. 未払金			1,219,577		1,199,105	
7. 未払費用			199,427		173,462	
8. 未払法人税等			15,452		430,557	
9. 前受金			127,049		1,474	
10. 預り金			12,841		23,609	
11. 前受収益			4,580		2,884	
12. 賞与引当金			113,738		115,209	
13. その他			17,465		20,106	
流動負債合計			7,020,253	28.9	6,907,349	26.0
II 固定負債						
1. 長期借入金	※2		1,318,910		1,933,189	
2. 繰延税金負債			345,582		188,074	
3. 役員退職慰労引当金			116,500		—	
4. その他			6,625		182,626	
固定負債合計			1,787,617	7.4	2,303,889	8.7
負債合計			8,807,870	36.3	9,211,238	34.7

区分	注記 番号	第27期 (平成19年3月31日)		第28期 (平成20年3月31日)		
		金額 (千円)	構成比 (%)	金額 (千円)	構成比 (%)	
(純資産の部)						
I 株主資本						
1. 資本金			6,910,461	28.5	7,320,151	27.6
2. 資本剰余金						
(1) 資本準備金		5,615,387			6,025,078	
(2) その他資本剰余金		1,896,171			1,657,974	
資本剰余金合計			7,511,559	31.0	7,683,052	28.9
3. 利益剰余金						
(1) その他利益剰余金						
繰越利益剰余金		1,767,501			2,189,633	
利益剰余金合計			1,767,501	7.3	2,189,633	8.2
4. 自己株式			△1,178,575	△4.9	△86,168	△0.3
株主資本合計			15,010,946	61.9	17,106,669	64.4
II 評価・換算差額等						
1. その他有価証券評価差額金			448,159	1.8	241,821	0.9
評価・換算差額等合計			448,159	1.8	241,821	0.9
純資産合計			15,459,105	63.7	17,348,491	65.3
負債純資産合計			24,266,976	100.0	26,559,729	100.0

②【損益計算書】

区分	注記 番号	第27期 (自 平成18年4月1日 至 平成19年3月31日)			第28期 (自 平成19年4月1日 至 平成20年3月31日)		
		金額 (千円)		百分比 (%)	金額 (千円)		百分比 (%)
I 売上高							
1. 製品売上高	※1	15,107,804			18,030,275		
2. 商品売上高	※1	15,961	15,123,765	100.0	4,735	18,035,011	100.0
II 売上原価							
1. 期首製品たな卸高		201,275			184,350		
2. 当期製品製造原価	※5	707,343			1,346,705		
3. 当期製品仕入高	※1	11,961,222			13,964,851		
合計		12,869,841			15,495,907		
4. 他勘定振替高		11,601			△3,635		
5. 期末製品たな卸高		184,350			269,737		
製品売上原価		12,673,888			15,229,805		
6. 当期商品仕入高	※1	11,827			1,523		
合計		11,827			1,523		
商品売上原価		11,827	12,685,716	83.9	1,523	15,231,329	84.5
売上総利益			2,438,048	16.1		2,803,682	15.5
III 販売費及び一般管理費	※2,5		2,168,112	14.3		2,689,693	14.9
営業利益			269,936	1.8		113,988	0.6
IV 営業外収益							
1. 受取利息	※1	25,234			8,033		
2. 有価証券利息		3,805			—		
3. 受取配当金	※1	359,111			1,131,631		
4. 賃貸収入	※1	43,933			39,249		
5. 為替差益		10,572			—		
6. 雑収入		57,106	499,762	3.3	56,080	1,234,995	6.8
V 営業外費用							
1. 支払利息		56,609			65,246		
2. 社債利息		2,551			1,178		
3. 株式交付費		—			1,879		
4. 賃貸費用		18,644			24,679		
5. たな卸資産処分損		4,949			12,304		
6. たな卸資産評価損		13,866			9,706		
7. 為替差損		—			172,597		
8. 雑損失		10,664	107,287	0.7	9,611	297,203	1.6
經常利益			662,411	4.4		1,051,780	5.8

区分	注記 番号	第27期 (自 平成18年4月1日 至 平成19年3月31日)			第28期 (自 平成19年4月1日 至 平成20年3月31日)		
		金額 (千円)		百分比 (%)	金額 (千円)		百分比 (%)
VI 特別利益							
1. 投資有価証券売却益		426,606			341,775		
2. 抱合株式消滅差益		60,039			—		
3. その他		6,010	492,656	3.3	4,192	345,967	1.9
VII 特別損失							
1. 固定資産売却損	※3	25,828			6,781		
2. 固定資産処分損	※4	51,932			1,496		
3. 投資有価証券評価損		31,449			—		
4. 関係会社株式評価損		—			310,000		
5. 貸倒引当金繰入額		10,000			—		
6. 役員退職慰労金		—			62,500		
7. 減損損失	※6	72,055			—		
8. 関係会社債権放棄損失		54,600			—		
9. その他		3,913	249,778	1.7	9,014	389,793	2.1
税引前当期純利益			905,289	6.0		1,007,954	5.6
法人税、住民税及び事 業税		37,237			453,407		
過年度法人税等		△2,240			△4,278		
法人税等調整額		141,088	176,085	1.2	△89,870	359,258	2.0
当期純利益			729,203	4.8		648,696	3.6



製造原価明細書

区分	注記 番号	第27期 (自 平成18年4月1日 至 平成19年3月31日)		第28期 (自 平成19年4月1日 至 平成20年3月31日)	
		金額 (千円)	構成比 (%)	金額 (千円)	構成比 (%)
1. 材料費		425,053	58.5	805,936	59.0
2. 労務費		201,623	27.7	369,509	27.0
3. 経費	※2	100,323	13.8	190,620	14.0
当期総製造費用		727,001	100.0	1,366,066	100.0
期首仕掛品たな卸高		18,634		62,492	
合計		745,635		1,428,558	
期末仕掛品たな卸高		62,492		56,049	
他勘定振替高	※3	△24,199		25,802	
当期製品製造原価		707,343		1,346,705	

(脚注)

第27期 (自 平成18年4月1日 至 平成19年3月31日)	第28期 (自 平成19年4月1日 至 平成20年3月31日)
<p>1. 原価計算の方法</p> <p>総合原価計算制度及び個別原価計算制度を採用しております。</p> <p>なお、個別原価計算制度の採用は㈱フェローテック精密を吸収合併したことによります。</p>	<p>1. 原価計算の方法</p> <p>総合原価計算制度及び個別原価計算制度を採用しております。</p>
<p>※2. 経費の主な内訳</p> <p>減価償却費 15,354千円</p>	<p>※2. 経費の主な内訳</p> <p>減価償却費 24,611千円</p>
<p>※3. 他勘定振替高の内訳</p> <p>合併による材料・仕掛品の受入等 △42,803千円</p> <p>販売費及び一般管理費 16,749千円</p> <p>その他 1,854千円</p>	<p>※3. 他勘定振替高の内訳</p> <p>販売費及び一般管理費 18,468千円</p> <p>営業外費用 6,809千円</p> <p>その他 524千円</p>

③【株主資本等変動計算書】

第27期（自 平成18年4月1日 至 平成19年3月31日）

	株主資本							
	資本金	資本剰余金			利益剰余金		自己株式	株主資本合計
		資本準備金	その他資本剰余金	資本剰余金合計	その他利益剰余金 繰越利益剰余金	利益剰余金合計		
平成18年3月31日 残高 (千円)	6,910,461	5,615,387	1,929,852	7,545,239	1,197,629	1,197,629	△160,112	15,493,217
事業年度中の変動額								
剰余金の配当（注）					△159,331	△159,331		△159,331
当期純利益					729,203	729,203		729,203
自己株式の取得							△1,170,043	△1,170,043
自己株式の処分			△33,680	△33,680			151,580	117,899
株主資本以外の項目の事業 年度中の変動額（純額）								
事業年度中の変動額合計 (千円)	—	—	△33,680	△33,680	569,872	569,872	△1,018,463	△482,271
平成19年3月31日 残高 (千円)	6,910,461	5,615,387	1,896,171	7,511,559	1,767,501	1,767,501	△1,178,575	15,010,946

	評価・換算差額等		純資産合計
	その他有価 証券評価差 額金	評価・換算 差額等合計	
平成18年3月31日 残高 (千円)	500,617	500,617	15,993,835
事業年度中の変動額			
剰余金の配当（注）			△159,331
当期純利益			729,203
自己株式の取得			△1,170,043
自己株式の処分			117,899
株主資本以外の項目の事業 年度中の変動額（純額）	△52,457	△52,457	△52,457
事業年度中の変動額合計 (千円)	△52,457	△52,457	△534,729
平成19年3月31日 残高 (千円)	448,159	448,159	15,459,105

（注）平成18年6月の定時株主総会における利益処分項目であります。

第28期（自 平成19年4月1日 至 平成20年3月31日）

	株主資本							
	資本金	資本剰余金			利益剰余金		自己株式	株主資本合計
		資本準備金	その他資本剰余金	資本剰余金合計	その他利益剰余金 繰越利益剰余金	利益剰余金合計		
平成19年3月31日 残高 (千円)	6,910,461	5,615,387	1,896,171	7,511,559	1,767,501	1,767,501	△1,178,575	15,010,946
事業年度中の変動額								
新株の発行	409,690	409,690		409,690				819,381
剰余金の配当					△226,564	△226,564		△226,564
当期純利益					648,696	648,696		648,696
自己株式の取得							△920	△920
自己株式の処分			△238,197	△238,197			1,093,328	855,131
株主資本以外の項目の事業 年度中の変動額（純額）								
事業年度中の変動額合計 (千円)	409,690	409,690	△238,197	171,493	422,131	422,131	1,092,407	2,095,722
平成20年3月31日 残高 (千円)	7,320,151	6,025,078	1,657,974	7,683,052	2,189,633	2,189,633	△86,168	17,106,669

	評価・換算差額等		純資産合計
	その他有価証券評価差額金	評価・換算差額等合計	
平成19年3月31日 残高 (千円)	448,159	448,159	15,459,105
事業年度中の変動額			
新株の発行			819,381
剰余金の配当			△226,564
当期純利益			648,696
自己株式の取得			△920
自己株式の処分			855,131
株主資本以外の項目の事業 年度中の変動額（純額）	△206,337	△206,337	△206,337
事業年度中の変動額合計 (千円)	△206,337	△206,337	1,889,385
平成20年3月31日 残高 (千円)	241,821	241,821	17,348,491

重要な会計方針

項目	第27期 (自 平成18年4月1日 至 平成19年3月31日)	第28期 (自 平成19年4月1日 至 平成20年3月31日)
1. 有価証券の評価基準及び評価方法	<p>(1) 子会社株式及び関連会社株式 移動平均法による原価法</p> <p>(2) その他有価証券 時価のあるもの 決算日の市場価格等による時価法 (評価差額は全部純資産直入法により処理し、売却原価は移動平均法により算定)</p> <p>時価のないもの 移動平均法による原価法 ただし、投資事業有限責任組合及びそれに類する組合の出資(証券取引法第2条第2項により有価証券とみなされるもの)については、組合契約に規定される決算報告日に応じて入手可能な最近の決算書類を基礎とし、持分相当額で取り込む方法によっております。</p>	<p>(1) 子会社株式及び関連会社株式 同左</p> <p>(2) その他有価証券 時価のあるもの 同左</p> <p>時価のないもの 同左 ただし、投資事業有限責任組合及びそれに類する組合の出資(金融商品取引法第2条第2項により有価証券とみなされるもの)については、組合契約に規定される決算報告日に応じて入手可能な最近の決算書類を基礎とし、持分相当額で取り込む方法によっております。</p>
2. デリバティブ等の評価基準及び評価方法	時価法	同左
3. たな卸資産の評価基準及び評価方法	移動平均法に基づく原価法	同左
4. 固定資産の減価償却の方法	<p>(1) 有形固定資産 定率法 ただし、平成10年4月1日以降に取得した建物(建物附属設備を除く)については、定額法を採用しております。 なお、主な耐用年数は以下のとおりであります。</p> <p>建物 35～47年 機械装置 10年</p>	<p>(1) 有形固定資産 同左</p> <p>(会計方針の変更) 法人税法の改正に伴い、当事業年度より、平成19年4月1日以降に取得した有形固定資産について、改正後の法人税法に基づく減価償却の方法に変更しております。 なお、これによる損益に与える影響は軽微であります。</p>

項目	第27期 (自 平成18年4月1日 至 平成19年3月31日)	第28期 (自 平成19年4月1日 至 平成20年3月31日)
	<p>(2)無形固定資産 定額法 ただし、自社利用のソフトウェアについては、社内における見込利用可能期間(5年)に基づく定額法</p> <p>(3)長期前払費用 定額法</p>	<p>(追加情報) 法人税法改正に伴い、平成19年3月31日以前に取得した資産については、改正前の法人税法に基づく減価償却の方法の適用により取得価額の5%に到達した事業年度の翌事業年度より、取得価額の5%相当額と備忘価額との差額を5年間にわたり均等償却し、減価償却費に含めて計上しております。 なお、これによる損益に与える影響は軽微であります。</p> <p>(2)無形固定資産 同左</p> <p>(3)長期前払費用 同左</p>
5. 外貨建の資産及び負債の本邦通貨への換算基準	外貨建金銭債権債務は、期末日の直物為替相場により円貨に換算し、換算差額は損益として処理しております。	同左
6. 引当金の計上基準	<p>(1)貸倒引当金 債権の貸倒れによる損失に備えるため一般債権については、貸倒実績率により、貸倒懸念債権等特定の債権については個別に回収可能性を勘案し、回収不能見込額を計上しております。</p> <p>(2)関係会社投資損失引当金 関係会社への投資に対する損失に備えるため、その財政状態等を検討し計上しております。</p> <p>(3)賞与引当金 従業員の賞与支給に充当するため、賞与支給見込額の当期負担額を計上しております。</p> <p>(4)退職給付引当金 従業員の退職給付に備えるため、当期末における退職給付債務見込額及び年金資産残高に基づき計上しております。ただし、当期末における年金資産残高は退職給付見込額を超過しているため、投資その他の資産に前払年金費用110,510千円を計上しております。</p>	<p>(1)貸倒引当金 同左</p> <p>(2) —————</p> <p>(3)賞与引当金 同左</p> <p>(4)退職給付引当金 従業員の退職給付に備えるため、当期末における退職給付債務見込額及び年金資産残高に基づき計上しております。ただし、当期末における年金資産残高は退職給付見込額を超過しているため、投資その他の資産に前払年金費用56,262千円を計上しております。</p>

項目	第27期 (自 平成18年4月1日 至 平成19年3月31日)	第28期 (自 平成19年4月1日 至 平成20年3月31日)
	(5) 役員退職慰労引当金 役員については、退職慰労金の支給に備えるため会社内規による必要額の100%を計上しております。	(5) ————— 役員退職慰労引当金については、平成19年6月26日開催の定時株主総会終結の時をもって役員退職慰労金制度を廃止することを決議しており、これに伴い、前事業年度末の引当金残高を取り崩すとともに、確定した金額を、固定負債の「その他」に含めて表示しております。
7. リース取引の処理方法	リース物件の所有権が借主に移転すると認められるもの以外のファイナンス・リース取引については、通常の賃貸借取引に係る方法に準じた会計処理によっております。	同左
8. ヘッジ会計の方法	(1)ヘッジ会計の方法 金利スワップについては、特例処理の要件を満たしておりますので、特例処理によっております。 (2)ヘッジ手段とヘッジ対象 ヘッジ手段 金利スワップ ヘッジ対象 借入金の利息 (3)ヘッジ方針 借入金の金利変動によるリスクを回避することを目的として、金利スワップ取引を行っており、ヘッジ対象の識別は個別契約毎に行っております。 (4)ヘッジ有効性の評価方法 金利スワップについては、特例処理の要件を満たしているため、有効性の評価を省略しております。	(1)ヘッジ会計の方法 同左 (2)ヘッジ手段とヘッジ対象 同左 (3)ヘッジ方針 同左 (4)ヘッジ有効性の評価方法 同左
9. その他財務諸表作成のための重要な事項	(1)消費税等の会計処理 税抜方式によっております。	(1)消費税等の会計処理 同左

会計処理方法の変更

<p>前事業年度 (自 平成18年4月1日 至 平成19年3月31日)</p>	<p>当事業年度 (自 平成19年4月1日 至 平成20年3月31日)</p>
<p>(役員賞与に関する会計基準) 当事業年度より、「役員賞与に関する会計基準」(企業会計基準第4号 平成17年11月29日)を適用しております。これにより営業利益、経常利益及び税引前当期純利益は、それぞれ40,000千円減少しております。</p> <p>(貸借対照表の純資産の部の表示に関する会計基準) 当事業年度より、「貸借対照表の純資産の部の表示に関する会計基準」(企業会計基準第5号 平成17年12月9日)及び「貸借対照表の純資産の部の表示に関する会計基準等の適用指針」(企業会計基準適用指針第8号 平成17年12月9日)を適用しております。従来の「資本の部」の合計に相当する金額は15,459,105千円であります。</p> <p>なお、財務諸表等規則の改正により、当事業年度における貸借対照表の純資産の部については、改正後の財務諸表等規則により作成しております。</p> <p>(自己株式及び準備金の額の減少等に関する会計基準等の一部改正) 当事業年度より、改正後の「自己株式及び準備金の額の減少等に関する会計基準」(企業会計基準委員会 最終改正 平成18年8月11日 企業会計基準第1号)及び「自己株式及び準備金の額の減少等に関する会計基準の適用指針」(企業会計基準委員会 最終改正 平成18年8月11日 企業会計基準適用指針第2号)を適用しております。</p> <p>なお、これによる損益に与える影響はありません。</p> <p>(ストック・オプション等に関する会計基準) 当事業年度より、「ストック・オプション等に関する会計基準」(企業会計基準8号平成17年12月27日)及び「ストック・オプション等に関する会計基準の適用指針」(企業会計基準適用指針第11号 平成18年5月31日)を適用しております。</p> <p>なお、これによる損益に与える影響はありません。</p> <p>(企業結合に係る会計基準) 当事業年度より、「企業結合に係る会計基準」(企業会計審議会 平成15年10月31日)及び「事業分離等に関する会計基準」(企業会計基準委員会 平成17年12月27日 企業会計基準第7号)並びに「企業結合会計基準及び事業分離等会計基準に関する適用指針」(企業会計基準委員会 平成18年12月22日 企業会計基準適用指針第10号)を適用しております。</p> <p>なお、これにより税引前当期純利益は60,039千円増加しております。</p>	<p>—————</p>

表示方法の変更

<p style="text-align: center;">第27期 (自 平成18年4月1日 至 平成19年3月31日)</p>	<p style="text-align: center;">第28期 (自 平成19年4月1日 至 平成20年3月31日)</p>
<p>(貸借対照表)</p> <p>前事業年度まで投資その他の資産の「その他」に含めて表示しておりました「投資不動産」は、当事業年度において、資産の総額の100分の1を超えたため区分掲記しております。</p> <p>なお、前事業年度末の「投資不動産」は57,216千円です。</p>	<p style="text-align: center;">—————</p>



## 追加情報

当事業年度（自 平成19年4月1日 至 平成20年3月31日）

当社はセラミックス事業の拡充のため、平成20年3月31日付で住友金属工業株式会社との間で、同社子会社である住金セラミックス・アンド・クォーツ株式会社（以下「SCQ社」という）がセラミックス事業以外にかかる事業を新設分割させた後の存続会社SCQ社株式の90%相当を取得し、当社の子会社とすることを目的とする基本契約書を締結し、平成20年5月23日に株式譲渡に関する覚書を締結いたしました。

### (1) 目的

当社セラミックス事業の拡充のため、セラミックス事業での販売ノウハウ・技術力・研究開発力に強みをもっているSCQ社を当社グループの傘下に収めることを目的としております。

### (2) SCQ社の概要（平成20年3月31日現在）

商号：住金セラミックス・アンド・クォーツ株式会社  
代表者：善当 好彦  
本店所在地：東京都千代田区神田須田町一丁目24番地  
設立年月日：平成元年12月1日  
事業内容：ファインセラミックスの製造販売  
マシナブルセラミックス「ホトベール」の製造販売  
アルミナセラミックス等の販売 等  
事業年度末日：3月31日  
資本金の額：485百万円

### (3) 株式の取得先

商号：住友金属工業株式会社  
代表者：取締役社長：友野 宏  
本店所在地：大阪府大阪市中央区北浜4-5-33 住友ビル  
事業内容：鉄鋼事業、エンジニアリング事業、エレクトロニクス事業、他

### (4) 取得株式数、取得金額及び取得前後の所有株式数の状況

異動前の所有株式数 0株（所有割合 0%）

取得株式数 25,578株（取得金額 未定）

取得金額は、両当事者別途合意の上、平成20年6月末時点における純資産額を考慮した上で確定されます。

異動後の所有株式数 25,578株（所有割合 90%）

本件取引後も、住友金属工業株式会社が10%の資本関係を継続いたします。

### (5) 今後の日程

平成20年7月1日 SCQ社の会社分割（セラミックス事業以外の事業の新設分割）後、平成20年9月末までに株式譲受予定。

注記事項

(貸借対照表関係)

第27期 (平成19年3月31日)	第28期 (平成20年3月31日)																																																																																
<p>※1. 関係会社に対する資産・負債 区分掲記された以外のもので関係会社に対するものは、次のとおりであります。</p> <table style="width: 100%; border-collapse: collapse;"> <tr> <td style="padding-left: 20px;">売掛金</td> <td style="text-align: right;">1,304,582千円</td> </tr> <tr> <td style="padding-left: 20px;">未収入金</td> <td style="text-align: right;">1,710,625千円</td> </tr> <tr> <td style="padding-left: 20px;">買掛金</td> <td style="text-align: right;">1,241,858千円</td> </tr> </table> <p>※2. 担保に供している資産及びこれに対応する債務は、次のとおりであります。</p> <p>(1) 担保に供している資産</p> <table style="width: 100%; border-collapse: collapse;"> <tr> <td style="padding-left: 40px;">土地</td> <td style="text-align: right;">0千円</td> </tr> <tr> <td style="padding-left: 60px;">計</td> <td style="text-align: right;">0千円</td> </tr> </table> <p>(2) 上記(1)に対応する債務</p> <table style="width: 100%; border-collapse: collapse;"> <tr> <td style="padding-left: 40px;">一年内返済予定長期借入金</td> <td style="text-align: right;">12,634千円</td> </tr> <tr> <td style="padding-left: 40px;">長期借入金</td> <td style="text-align: right;">40,360千円</td> </tr> <tr> <td style="padding-left: 60px;">計</td> <td style="text-align: right;">52,994千円</td> </tr> </table> <p>※3. 圧縮記帳 過年度に取得した資産のうち地方公共団体からの助成金等による圧縮記帳額は、土地13,776千円であり、貸借対照表においてはこの圧縮記帳額を控除しております。</p> <p>4. 偶発債務</p> <p>(1) 金融機関からの借入金及び仕入債務に対する債務保証</p> <table style="width: 100%; border-collapse: collapse;"> <tr> <td style="padding-left: 40px;">(株)フェローテックシリコン</td> <td style="text-align: right;">109,002千円</td> </tr> <tr> <td style="padding-left: 40px;">杭州大和熱磁電子有限公司</td> <td style="text-align: right;">21,466千円</td> </tr> <tr> <td style="padding-left: 40px;">上海漢虹精密機械有限公司</td> <td style="text-align: right;">293,350千円</td> </tr> <tr> <td style="padding-left: 60px;">計</td> <td style="text-align: right;">423,818千円</td> </tr> </table> <p>(2) 金融機関からの借入金に対する債務保証予約</p> <table style="width: 100%; border-collapse: collapse;"> <tr> <td style="padding-left: 40px;">杭州大和熱磁電子有限公司</td> <td style="text-align: right;">170,000千円</td> </tr> <tr> <td style="padding-left: 40px;">上海申和熱磁電子有限公司</td> <td style="text-align: right;">150,000千円</td> </tr> <tr> <td style="padding-left: 60px;">計</td> <td style="text-align: right;">320,000千円</td> </tr> </table> <p>(3) リース契約に対する債務保証及び債務保証予約</p> <table style="width: 100%; border-collapse: collapse;"> <tr> <td style="padding-left: 40px;">杭州大和熱磁電子有限公司</td> <td style="text-align: right;">293,491千円</td> </tr> <tr> <td style="padding-left: 40px;">上海申和熱磁電子有限公司</td> <td style="text-align: right;">1,298,632千円</td> </tr> <tr> <td style="padding-left: 40px;">杭州和源精密工具有限公司</td> <td style="text-align: right;">39,283千円</td> </tr> <tr> <td style="padding-left: 40px;">上海漢虹精密機械有限公司</td> <td style="text-align: right;">72,643千円</td> </tr> <tr> <td style="padding-left: 40px;">杭州先進陶瓷材料有限公司</td> <td style="text-align: right;">47,395千円</td> </tr> <tr> <td style="padding-left: 60px;">計</td> <td style="text-align: right;">1,751,446千円</td> </tr> </table> <p>※5. 期末日満期手形 期末日満期手形の会計処理については、手形交換日をもって決済処理しております。なお、当期末日が金融機関の休日であったため、次の期末日満期手形が期末残高に含まれております。</p> <table style="width: 100%; border-collapse: collapse;"> <tr> <td style="padding-left: 20px;">受取手形</td> <td style="text-align: right;">51,089千円</td> </tr> <tr> <td style="padding-left: 20px;">支払手形</td> <td style="text-align: right;">78,153千円</td> </tr> </table>	売掛金	1,304,582千円	未収入金	1,710,625千円	買掛金	1,241,858千円	土地	0千円	計	0千円	一年内返済予定長期借入金	12,634千円	長期借入金	40,360千円	計	52,994千円	(株)フェローテックシリコン	109,002千円	杭州大和熱磁電子有限公司	21,466千円	上海漢虹精密機械有限公司	293,350千円	計	423,818千円	杭州大和熱磁電子有限公司	170,000千円	上海申和熱磁電子有限公司	150,000千円	計	320,000千円	杭州大和熱磁電子有限公司	293,491千円	上海申和熱磁電子有限公司	1,298,632千円	杭州和源精密工具有限公司	39,283千円	上海漢虹精密機械有限公司	72,643千円	杭州先進陶瓷材料有限公司	47,395千円	計	1,751,446千円	受取手形	51,089千円	支払手形	78,153千円	<p>※1. 関係会社に対する資産・負債 区分掲記された以外のもので関係会社に対するものは、次のとおりであります。</p> <table style="width: 100%; border-collapse: collapse;"> <tr> <td style="padding-left: 20px;">売掛金</td> <td style="text-align: right;">1,376,988千円</td> </tr> <tr> <td style="padding-left: 20px;">未収入金</td> <td style="text-align: right;">2,568,976千円</td> </tr> <tr> <td style="padding-left: 20px;">買掛金</td> <td style="text-align: right;">2,210,573千円</td> </tr> </table> <p>※2. _____</p> <p>※3. 圧縮記帳 同左</p> <p>4. 偶発債務</p> <p>(1) 金融機関からの借入金及び仕入債務に対する債務保証</p> <table style="width: 100%; border-collapse: collapse;"> <tr> <td style="padding-left: 40px;">(株)フェローテックシリコン</td> <td style="text-align: right;">46,017千円</td> </tr> <tr> <td style="padding-left: 40px;">杭州大和熱磁電子有限公司</td> <td style="text-align: right;">4,183千円</td> </tr> <tr> <td style="padding-left: 40px;">上海漢虹精密機械有限公司</td> <td style="text-align: right;">150,000千円</td> </tr> <tr> <td style="padding-left: 60px;">計</td> <td style="text-align: right;">200,200千円</td> </tr> </table> <p>(2) 金融機関からの借入金に対する債務保証予約</p> <table style="width: 100%; border-collapse: collapse;"> <tr> <td style="padding-left: 40px;">杭州大和熱磁電子有限公司</td> <td style="text-align: right;">210,157千円</td> </tr> <tr> <td style="padding-left: 40px;">上海申和熱磁電子有限公司</td> <td style="text-align: right;">100,000千円</td> </tr> <tr> <td style="padding-left: 40px;">Ferrotec (USA) Corporation</td> <td style="text-align: right;">200,380千円</td> </tr> <tr> <td style="padding-left: 60px;">計</td> <td style="text-align: right;">510,537千円</td> </tr> </table> <p>(3) リース契約に対する債務保証及び債務保証予約</p> <table style="width: 100%; border-collapse: collapse;"> <tr> <td style="padding-left: 40px;">杭州大和熱磁電子有限公司</td> <td style="text-align: right;">157,006千円</td> </tr> <tr> <td style="padding-left: 40px;">上海申和熱磁電子有限公司</td> <td style="text-align: right;">894,602千円</td> </tr> <tr> <td style="padding-left: 40px;">杭州和源精密工具有限公司</td> <td style="text-align: right;">31,884千円</td> </tr> <tr> <td style="padding-left: 40px;">上海漢虹精密機械有限公司</td> <td style="text-align: right;">57,571千円</td> </tr> <tr> <td style="padding-left: 40px;">杭州先進陶瓷材料有限公司</td> <td style="text-align: right;">29,708千円</td> </tr> <tr> <td style="padding-left: 60px;">計</td> <td style="text-align: right;">1,170,773千円</td> </tr> </table> <p>※5. _____</p>	売掛金	1,376,988千円	未収入金	2,568,976千円	買掛金	2,210,573千円	(株)フェローテックシリコン	46,017千円	杭州大和熱磁電子有限公司	4,183千円	上海漢虹精密機械有限公司	150,000千円	計	200,200千円	杭州大和熱磁電子有限公司	210,157千円	上海申和熱磁電子有限公司	100,000千円	Ferrotec (USA) Corporation	200,380千円	計	510,537千円	杭州大和熱磁電子有限公司	157,006千円	上海申和熱磁電子有限公司	894,602千円	杭州和源精密工具有限公司	31,884千円	上海漢虹精密機械有限公司	57,571千円	杭州先進陶瓷材料有限公司	29,708千円	計	1,170,773千円
売掛金	1,304,582千円																																																																																
未収入金	1,710,625千円																																																																																
買掛金	1,241,858千円																																																																																
土地	0千円																																																																																
計	0千円																																																																																
一年内返済予定長期借入金	12,634千円																																																																																
長期借入金	40,360千円																																																																																
計	52,994千円																																																																																
(株)フェローテックシリコン	109,002千円																																																																																
杭州大和熱磁電子有限公司	21,466千円																																																																																
上海漢虹精密機械有限公司	293,350千円																																																																																
計	423,818千円																																																																																
杭州大和熱磁電子有限公司	170,000千円																																																																																
上海申和熱磁電子有限公司	150,000千円																																																																																
計	320,000千円																																																																																
杭州大和熱磁電子有限公司	293,491千円																																																																																
上海申和熱磁電子有限公司	1,298,632千円																																																																																
杭州和源精密工具有限公司	39,283千円																																																																																
上海漢虹精密機械有限公司	72,643千円																																																																																
杭州先進陶瓷材料有限公司	47,395千円																																																																																
計	1,751,446千円																																																																																
受取手形	51,089千円																																																																																
支払手形	78,153千円																																																																																
売掛金	1,376,988千円																																																																																
未収入金	2,568,976千円																																																																																
買掛金	2,210,573千円																																																																																
(株)フェローテックシリコン	46,017千円																																																																																
杭州大和熱磁電子有限公司	4,183千円																																																																																
上海漢虹精密機械有限公司	150,000千円																																																																																
計	200,200千円																																																																																
杭州大和熱磁電子有限公司	210,157千円																																																																																
上海申和熱磁電子有限公司	100,000千円																																																																																
Ferrotec (USA) Corporation	200,380千円																																																																																
計	510,537千円																																																																																
杭州大和熱磁電子有限公司	157,006千円																																																																																
上海申和熱磁電子有限公司	894,602千円																																																																																
杭州和源精密工具有限公司	31,884千円																																																																																
上海漢虹精密機械有限公司	57,571千円																																																																																
杭州先進陶瓷材料有限公司	29,708千円																																																																																
計	1,170,773千円																																																																																

## (損益計算書関係)

第27期 (自 平成18年4月1日 至 平成19年3月31日)	第28期 (自 平成19年4月1日 至 平成20年3月31日)																																																																								
<p>※1. 関係会社との取引は、次のとおりであります。</p> <table style="width: 100%; border-collapse: collapse;"> <tr> <td style="width: 60%;">売上高</td> <td style="text-align: right;">3,740,278千円</td> </tr> <tr> <td>仕入高</td> <td style="text-align: right;">11,871,405千円</td> </tr> <tr> <td>営業外収益</td> <td></td> </tr> <tr> <td>  受取利息</td> <td style="text-align: right;">21,906千円</td> </tr> <tr> <td>  受取配当金</td> <td style="text-align: right;">354,956千円</td> </tr> <tr> <td>  貸貸収入</td> <td style="text-align: right;">28,772千円</td> </tr> </table> <p>※2. 販売費及び一般管理費のうち主な費目とその金額は、以下のとおりであります。 なお、販売費及び一般管理費のおおよその割合は、販売費22%、一般管理費78%であります。</p> <table style="width: 100%; border-collapse: collapse;"> <tr> <td style="width: 60%;">役員報酬</td> <td style="text-align: right;">166,155千円</td> </tr> <tr> <td>給与手当</td> <td style="text-align: right;">575,548千円</td> </tr> <tr> <td>賞与引当金繰入額</td> <td style="text-align: right;">78,583千円</td> </tr> <tr> <td>役員退職慰労引当金繰入額</td> <td style="text-align: right;">12,000千円</td> </tr> <tr> <td>貸倒引当金繰入額</td> <td style="text-align: right;">448千円</td> </tr> <tr> <td>旅費交通費</td> <td style="text-align: right;">128,456千円</td> </tr> <tr> <td>減価償却費</td> <td style="text-align: right;">85,989千円</td> </tr> <tr> <td>研究開発費</td> <td style="text-align: right;">94,160千円</td> </tr> <tr> <td>支払手数料</td> <td style="text-align: right;">152,772千円</td> </tr> <tr> <td>業務委託費</td> <td style="text-align: right;">65,208千円</td> </tr> </table> <p>※3. 主として投資不動産23,510千円の売却であります。</p> <p>※4. 主として機械装置32,892千円の除却であります。</p> <p>※5. 研究開発費の総額 一般管理費及び当期製造費用に含まれる研究開発費 <span style="float: right;">95,845千円</span></p> <p>※6. 減損損失 当事業年度において当社は以下の資産について減損損失を計上しました。</p> <table border="1" style="width: 100%; border-collapse: collapse; margin: 10px 0;"> <thead> <tr> <th style="width: 20%;">場所</th> <th style="width: 30%;">用途</th> <th style="width: 50%;">種類</th> </tr> </thead> <tbody> <tr> <td>岩手県釜石市</td> <td>遊休</td> <td>土地及び建物</td> </tr> </tbody> </table> <p>当社は、本社及び技術開発拠点並びに社宅等については共用資産としてグルーピングしております。その他、賃貸物件及び遊休資産については物件ごとにグルーピングをしております。 遊休資産のうち使用見込がなく、売却が困難である土地及び建物については、帳簿価額を備忘価額まで減額し、当該減少額を減損損失72,055千円として特別損失に計上しております。その内訳は、土地19,607千円、建物52,447千円であります。</p>	売上高	3,740,278千円	仕入高	11,871,405千円	営業外収益		受取利息	21,906千円	受取配当金	354,956千円	貸貸収入	28,772千円	役員報酬	166,155千円	給与手当	575,548千円	賞与引当金繰入額	78,583千円	役員退職慰労引当金繰入額	12,000千円	貸倒引当金繰入額	448千円	旅費交通費	128,456千円	減価償却費	85,989千円	研究開発費	94,160千円	支払手数料	152,772千円	業務委託費	65,208千円	場所	用途	種類	岩手県釜石市	遊休	土地及び建物	<p>※1. 関係会社との取引は、次のとおりであります。</p> <table style="width: 100%; border-collapse: collapse;"> <tr> <td style="width: 60%;">売上高</td> <td style="text-align: right;">5,069,868千円</td> </tr> <tr> <td>仕入高</td> <td style="text-align: right;">14,304,166千円</td> </tr> <tr> <td>営業外収益</td> <td></td> </tr> <tr> <td>  受取利息</td> <td style="text-align: right;">2,782千円</td> </tr> <tr> <td>  受取配当金</td> <td style="text-align: right;">1,129,026千円</td> </tr> <tr> <td>  貸貸収入</td> <td style="text-align: right;">17,920千円</td> </tr> </table> <p>※2. 販売費及び一般管理費のうち主な費目とその金額は、以下のとおりであります。 なお、販売費及び一般管理費のおおよその割合は、販売費26%、一般管理費74%であります。</p> <table style="width: 100%; border-collapse: collapse;"> <tr> <td style="width: 60%;">役員報酬</td> <td style="text-align: right;">233,195千円</td> </tr> <tr> <td>給与手当</td> <td style="text-align: right;">673,933千円</td> </tr> <tr> <td>福利厚生費</td> <td style="text-align: right;">136,982千円</td> </tr> <tr> <td>給与負担金</td> <td style="text-align: right;">135,070千円</td> </tr> <tr> <td>賞与引当金繰入額</td> <td style="text-align: right;">82,862千円</td> </tr> <tr> <td>貸倒引当金繰入額</td> <td style="text-align: right;">1,589千円</td> </tr> <tr> <td>旅費交通費</td> <td style="text-align: right;">171,149千円</td> </tr> <tr> <td>減価償却費</td> <td style="text-align: right;">103,602千円</td> </tr> <tr> <td>研究開発費</td> <td style="text-align: right;">110,107千円</td> </tr> <tr> <td>支払手数料</td> <td style="text-align: right;">120,640千円</td> </tr> <tr> <td>業務委託費</td> <td style="text-align: right;">158,987千円</td> </tr> </table> <p>※3. 主として建物及び土地6,707千円の売却損であります。</p> <p>※4. 主として工具器具備品873千円の除却損であります。</p> <p>※5. 研究開発費の総額 一般管理費及び当期製造費用に含まれる研究開発費 <span style="float: right;">114,091千円</span></p> <p>※6. _____</p>	売上高	5,069,868千円	仕入高	14,304,166千円	営業外収益		受取利息	2,782千円	受取配当金	1,129,026千円	貸貸収入	17,920千円	役員報酬	233,195千円	給与手当	673,933千円	福利厚生費	136,982千円	給与負担金	135,070千円	賞与引当金繰入額	82,862千円	貸倒引当金繰入額	1,589千円	旅費交通費	171,149千円	減価償却費	103,602千円	研究開発費	110,107千円	支払手数料	120,640千円	業務委託費	158,987千円
売上高	3,740,278千円																																																																								
仕入高	11,871,405千円																																																																								
営業外収益																																																																									
受取利息	21,906千円																																																																								
受取配当金	354,956千円																																																																								
貸貸収入	28,772千円																																																																								
役員報酬	166,155千円																																																																								
給与手当	575,548千円																																																																								
賞与引当金繰入額	78,583千円																																																																								
役員退職慰労引当金繰入額	12,000千円																																																																								
貸倒引当金繰入額	448千円																																																																								
旅費交通費	128,456千円																																																																								
減価償却費	85,989千円																																																																								
研究開発費	94,160千円																																																																								
支払手数料	152,772千円																																																																								
業務委託費	65,208千円																																																																								
場所	用途	種類																																																																							
岩手県釜石市	遊休	土地及び建物																																																																							
売上高	5,069,868千円																																																																								
仕入高	14,304,166千円																																																																								
営業外収益																																																																									
受取利息	2,782千円																																																																								
受取配当金	1,129,026千円																																																																								
貸貸収入	17,920千円																																																																								
役員報酬	233,195千円																																																																								
給与手当	673,933千円																																																																								
福利厚生費	136,982千円																																																																								
給与負担金	135,070千円																																																																								
賞与引当金繰入額	82,862千円																																																																								
貸倒引当金繰入額	1,589千円																																																																								
旅費交通費	171,149千円																																																																								
減価償却費	103,602千円																																																																								
研究開発費	110,107千円																																																																								
支払手数料	120,640千円																																																																								
業務委託費	158,987千円																																																																								

(株主資本等変動計算書関係)

前事業年度 (自平成18年4月1日 至平成19年3月31日)

自己株式の種類及び株式数に関する事項

	前事業年度末株式数 (千株)	当事業年度増加株式数 (千株)	当事業年度減少株式数 (千株)	当事業年度末株式数 (千株)
普通株式	240	1,200	164	1,276
合計	240	1,200	164	1,276

(注) 増加数の内訳は、取締役会決議に基づく自己株式の取得による増加1,200千株であり、減少数の内訳は、転換社債型新株予約権付社債の新株予約権の権利行使による減少164千株であります。

当事業年度 (自平成19年4月1日 至平成20年3月31日)

自己株式の種類及び株式数に関する事項

	前事業年度末株式数 (千株)	当事業年度増加株式数 (千株)	当事業年度減少株式数 (千株)	当事業年度末株式数 (千株)
普通株式	1,276	0	1,183	93
合計	1,276	0	1,183	93

(注) 自己株式の減少数の内訳は、転換社債型新株予約権付社債の転換1,159千株および新株予約権の権利行使24千株によるものであり、自己株式の増加は単元未満株式の買取によるものです。

## (リース取引関係)

第27期 (自 平成18年 4月 1日 至 平成19年 3月31日)				第28期 (自 平成19年 4月 1日 至 平成20年 3月31日)			
リース物件の所有権が借主に移転すると認められるもの以外のファイナンス・リース取引				リース物件の所有権が借主に移転すると認められるもの以外のファイナンス・リース取引			
1. リース物件の取得価額相当額、減価償却累計額相当額及び期末残高相当額				1. リース物件の取得価額相当額、減価償却累計額相当額及び期末残高相当額			
区分	取得価額相当額 (千円)	減価償却累計額相当額 (千円)	期末残高相当額 (千円)	区分	取得価額相当額 (千円)	減価償却累計額相当額 (千円)	期末残高相当額 (千円)
機械装置	192,519	118,651	73,867	機械装置	242,484	97,692	144,791
車両運搬具	16,434	7,511	8,923	車両運搬具	19,810	11,511	8,299
工具器具備品	53,441	35,404	18,037	工具器具備品	45,682	21,203	24,478
ソフトウェア	33,428	21,924	11,503	ソフトウェア	16,293	10,047	6,246
合計	295,822	183,491	112,331	合計	324,272	140,455	183,816
2. 未経過リース料期末残高相当額				2. 未経過リース料期末残高相当額			
1年内 42,124千円				1年内 55,244千円			
1年超 72,672千円				1年超 131,457千円			
合計 114,796千円				合計 186,701千円			
3. 支払リース料、減価償却費相当額及び支払利息相当額				3. 支払リース料、減価償却費相当額及び支払利息相当額			
支払リース料 62,196千円				支払リース料 60,362千円			
減価償却費相当額 58,617千円				減価償却費相当額 57,194千円			
支払利息相当額 2,483千円				支払利息相当額 3,687千円			
4. 減価償却費相当額の算定方法				4. 減価償却費相当額の算定方法			
リース期間を耐用年数とし残存価額を零とする定額法によっております。				同左			
5. 利息相当額の算定方法				5. 利息相当額の算定方法			
リース料総額とリース物件の取得価額相当額との差額を利息相当額とし、各期への配分方法については、利息法によっております。				同左			
(減損損失について)				(減損損失について)			
リース資産に配分された減損損失はありません。				同左			

## (有価証券関係)

前事業年度(自 平成18年 4月 1日 至 平成19年 3月31日)及び当事業年度(自 平成19年 4月 1日 至 平成20年 3月31日)における子会社株式及び関連会社株式で時価のあるものはありません。

## (税効果会計関係)

第27期 (自 平成18年 4月 1日 至 平成19年 3月31日)	第28期 (自 平成19年 4月 1日 至 平成20年 3月31日)
1. 繰延税金資産および繰延税金負債の発生の主な原因別の内訳	1. 繰延税金資産および繰延税金負債の発生の主な原因別の内訳
繰延税金資産	繰延税金資産
賞与引当金損金算入限度超過額	未払事業税否認額
45,950千円	54,653千円
投資有価証券評価損否認額	賞与引当金損金算入限度超過額
35,529千円	46,544千円
役員退職慰労引当金損金算入限度超過額	投資有価証券評価損否認額
47,066千円	35,529千円
貸倒引当金繰入額損金算入限度超過額	役員退職慰労引当金損金算入限度超過額
23,674千円	72,316千円
関係会社株式評価損否認額	貸倒引当金繰入額損金算入限度超過額
1,464千円	23,527千円
ゴルフ会員権評価損否認額	関係会社株式評価損否認額
28,801千円	127,312千円
減損損失	ゴルフ会員権評価損否認額
7,921千円	27,509千円
たな卸資産評価損否認額	減損損失
12,672千円	7,921千円
固定資産処分損否認額	たな卸資産評価損否認額
11,661千円	13,882千円
その他	固定資産処分損否認額
8,935千円	11,661千円
繰延税金資産 小計	未払費用否認額
223,678千円	10,280千円
評価性引当額	その他
△140,496千円	5,861千円
繰延税金資産 合計	繰延税金資産 小計
83,182千円	436,999千円
繰延税金負債	評価性引当額
その他有価証券評価差額金	△290,865千円
△303,785千円	繰延税金資産 合計
前払年金費用	146,133千円
△44,646千円	繰延税金負債
事業税還付額	その他有価証券評価差額金
△8,434千円	△163,919千円
繰延税金負債 計	前払年金費用
△356,866千円	△22,730千円
繰延税金資産の純額	リース料認容額
△273,684千円	△3,431千円
	繰延税金負債 計
	△190,080千円
	繰延税金資産の純額
	△43,947千円
繰延税金資産の純額は貸借対照表の以下の項目に含まれております。	繰延税金資産の純額は貸借対照表の以下の項目に含まれております。
流動資産－繰延税金資産	流動資産－繰延税金資産
71,897千円	144,127千円
固定負債－繰延税金負債	固定負債－繰延税金負債
△345,582千円	△188,074千円

第27期 (自 平成18年4月1日 至 平成19年3月31日)	第28期 (自 平成19年4月1日 至 平成20年3月31日)																														
<p>2. 法定実効税率と税効果会計適用後の法人税等の負担率の間に重要な差異があるときの、当該差異の原因となった主要な項目別の内訳</p> <table style="width: 100%; border-collapse: collapse;"> <tr> <td style="width: 80%;">法定実効税率 (調整)</td> <td style="text-align: right; width: 20%;">40.4%</td> </tr> <tr> <td>  交際費等永久に損金に算入されない項目</td> <td style="text-align: right;">5.0%</td> </tr> <tr> <td>  住民税均等割額</td> <td style="text-align: right;">1.2%</td> </tr> <tr> <td>  評価性引当額による影響額</td> <td style="text-align: right;">△21.1%</td> </tr> <tr> <td>  外国税額控除</td> <td style="text-align: right;">△1.2%</td> </tr> <tr> <td>  子会社との合併による影響額</td> <td style="text-align: right;">△3.9%</td> </tr> <tr> <td>  その他</td> <td style="text-align: right;">△0.9%</td> </tr> <tr> <td style="border-top: 1px solid black;">税効果会計適用後の法人税率の負担率</td> <td style="text-align: right; border-top: 1px solid black;">19.5%</td> </tr> </table>	法定実効税率 (調整)	40.4%	交際費等永久に損金に算入されない項目	5.0%	住民税均等割額	1.2%	評価性引当額による影響額	△21.1%	外国税額控除	△1.2%	子会社との合併による影響額	△3.9%	その他	△0.9%	税効果会計適用後の法人税率の負担率	19.5%	<p>2. 法定実効税率と税効果会計適用後の法人税等の負担率の間に重要な差異があるときの、当該差異の原因となった主要な項目別の内訳</p> <table style="width: 100%; border-collapse: collapse;"> <tr> <td style="width: 80%;">法定実効税率 (調整)</td> <td style="text-align: right; width: 20%;">40.4%</td> </tr> <tr> <td>  交際費等永久に損金に算入されない項目</td> <td style="text-align: right;">1.8%</td> </tr> <tr> <td>  住民税均等割額</td> <td style="text-align: right;">1.2%</td> </tr> <tr> <td>  評価性引当額による影響額</td> <td style="text-align: right;">14.9%</td> </tr> <tr> <td>  外国税額控除</td> <td style="text-align: right;">△21.9%</td> </tr> <tr> <td>  その他</td> <td style="text-align: right;">△0.8%</td> </tr> <tr> <td style="border-top: 1px solid black;">税効果会計適用後の法人税率の負担率</td> <td style="text-align: right; border-top: 1px solid black;">35.6%</td> </tr> </table>	法定実効税率 (調整)	40.4%	交際費等永久に損金に算入されない項目	1.8%	住民税均等割額	1.2%	評価性引当額による影響額	14.9%	外国税額控除	△21.9%	その他	△0.8%	税効果会計適用後の法人税率の負担率	35.6%
法定実効税率 (調整)	40.4%																														
交際費等永久に損金に算入されない項目	5.0%																														
住民税均等割額	1.2%																														
評価性引当額による影響額	△21.1%																														
外国税額控除	△1.2%																														
子会社との合併による影響額	△3.9%																														
その他	△0.9%																														
税効果会計適用後の法人税率の負担率	19.5%																														
法定実効税率 (調整)	40.4%																														
交際費等永久に損金に算入されない項目	1.8%																														
住民税均等割額	1.2%																														
評価性引当額による影響額	14.9%																														
外国税額控除	△21.9%																														
その他	△0.8%																														
税効果会計適用後の法人税率の負担率	35.6%																														

(企業結合関係)

前事業年度（自平成18年4月1日 至平成19年3月31日）

1. 結合当事企業又は対象となった事業の名称及びその事業の内容、企業結合の法的形式、結合後企業の名称並びに取引の目的を含む取引の概要

(1) 結合当事企業又は対象となった事業の名称及びその事業の内容

連結子会社(株)フェローテック精密との合併

(2) 企業結合の法的形式

共通支配下の取引

(3) 結合後企業の名称

(株)フェローテック

(4) 取引の目的を含む取引の概要

① 合併の目的

被合併会社(株)フェローテック精密は当社100%出資子会社であり、当社製品の製造を行っていましたが、情報・人材・ノウハウ等を当社に一体化し経営資源の効率的な活用を図るため吸収合併する事といたしました。

② 合併の期日

平成18年11月1日

③ 合併の形式

当社を存続会社とする吸収合併方式で、(株)フェローテック精密は解散しております。

なお、全額出資子会社との合併でありますので、新株式の発行、資本金の増加及び合併交付金の支払いは行っておりません。

2. 実施した会計処理の概要

本合併は、「企業結合に係る会計基準」（企業会計審議会平成15年10月31日）及び「企業結合会計基準及び事業分離等会計基準に関する適用指針」（企業会計基準適用指針第10号 平成17年12月27日）に基づき、共通支配下の取引として会計処理を行っております。

3. 子会社から引継いだ資産及び負債の内訳（平成18年10月31日）

科 目	金額（千円）	科 目	金額（千円）
流動資産	355,448	流動負債	198,258
固定資産	433,546	負債合計	198,258
資産合計	788,995	差引正味財産	590,736

当事業年度（自平成19年4月1日 至平成20年3月31日）

該当事項はありません。



## (1株当たり情報)

第27期 (自 平成18年4月1日 至 平成19年3月31日)		第28期 (自 平成19年4月1日 至 平成20年3月31日)	
1株当たり純資産額	818円79銭	1株当たり純資産額	818円26銭
1株当たり当期純利益	36円98銭	1株当たり当期純利益	33円82銭
潜在株式調整後1株当たり当期純利益	32円93銭	潜在株式調整後1株当たり当期純利益	33円69銭

(注) 1株当たり当期純利益及び潜在株式調整後1株当たり当期純利益の算定上の基礎は、以下のとおりであります。

	第27期 (自 平成18年4月1日 至 平成19年3月31日)	第28期 (自 平成19年4月1日 至 平成20年3月31日)
1株当たり当期純利益	36円98銭	33円82銭
当期純利益(千円)	729,203	648,696
普通株主に帰属しない金額(千円)	—	—
普通株式に係る当期純利益(千円)	729,203	648,696
期中平均株式数(株)	19,719,596	19,183,607
潜在株式調整後1株当たり当期純利益金額	32円93銭	33円69銭
当期純利益調整額(千円)	1,520	—
(うち支払利息(税額相当額控除後))	(1,520)	(—)
(うち事務手数料(税額相当額控除後))	(0)	(—)
普通株式増加数(株)	2,472,052	73,243
(うち新株予約権)	(2,472,052)	(73,243)
希薄化効果を有しないため、潜在株式調整後1株当たり当期純利益の算定に含めなかった潜在株式の概要	新株予約権3種類(新株予約権の数9,702個) なお、新株予約権の概要は「第4提出会社の状況、1 株式等の状況、(2) 新株予約権等の状況」に記載のとおりであります。	—

## ④【附属明細表】

## 【有価証券明細表】

## 【株式】

		銘柄	株式数 (株)	貸借対照表計上額 (千円)
投資有価証券	その他有価証券	Amerigon Incorporated	400,000	593,124
		(株)クボタ	100,000	61,900
		(株)北日本銀行	16,250	59,637
		(株)三菱UFJフィナンシャル・グループ	28,350	24,381
		住友信託銀行(株)	31,050	21,300
		(株)NTTドコモ	110	16,610
		中国ベンチャー投資(株)	500	10,662
		日本電信電話(株)	5	2,315
		SBIホールディングス(株)	68	1,631
		ツインバード工業(株)	10,000	1,190
		その他 (7銘柄)	10,024	2,570
		計	596,357	795,323

## 【その他】

		種類及び銘柄	投資口数等 (口)	貸借対照表計上額 (千円)
投資有価証券	その他有価証券	ソフトバンク・グローバル・セレクション・ファンド	2,000	15,842
		いちよし中小型成長株ファンド	5,000	31,225
		投資事業有限責任組合等出資金	—	71,060
		計	7,000	118,127

【有形固定資産等明細表】

資産の種類	前期末残高 (千円)	当期増加額 (千円)	当期減少額 (千円)	当期末残高 (千円)	当期末減価償却累計額又は償却累計額 (千円)	当期償却額 (千円)	差引当期末残高 (千円)
有形固定資産							
建物	1,079,339	72,811	8,763	1,143,387	574,408	34,009	568,978
構築物	48,350	2,137	3,689	46,798	36,114	1,382	10,683
機械装置	140,191	25,281	13,855	151,617	86,899	19,742	64,717
車両運搬具	7,286	—	2,191	5,095	4,739	241	356
工具器具備品	312,278	15,768	6,633	321,413	269,283	18,710	52,130
土地	2,221,377	—	8,257	2,213,119	—	—	2,213,119
建設仮勘定	8,413	21,387	8,413	21,387	—	—	21,387
計	3,817,238	137,386	51,805	3,902,819	971,446	74,086	2,931,373
無形固定資産							
のれん	—	128,000	—	128,000	19,199	19,199	108,800
電話加入権	3,332	614	—	3,947	—	—	3,947
施設使用权	1,234	—	—	1,234	740	82	493
ソフトウェア	17,189	19,393	—	36,582	10,465	4,980	26,117
計	21,755	148,008	—	169,764	30,406	24,262	139,358
投資不動産	708,529	—	2,061	706,468	361,770	12,604	344,697
長期前払費用	385,797	333	145	385,986	236,866	56,990	(56,938) 149,119

- (注) 1. 当期増加額のうち、建物72,811千円は、主に釜石工場の増築であり、のれんの増加128,000千円は、当社子会社㈱フェローテックオーツより石英事業の販売権を購入したものです。
2. 差引当期末残高欄の( )内は、内数で1年以内償却予定の長期前払費用であり、貸借対照表では前払費用として表示しております。

【引当金明細表】

区分	前期末残高 (千円)	当期増加額 (千円)	当期減少額 (目的使用) (千円)	当期減少額 (その他) (千円)	当期末残高 (千円)
貸倒引当金	46,796	7,196	168	5,607	48,217
賞与引当金	113,738	115,209	113,738	—	115,209
役員退職慰労引当金	116,500	—	—	116,500	—

- (注) 当期減少額その他のうち、貸倒引当金の当期減少額は洗替えによる戻入額であり、役員退職慰労引当金の当期減少額は、第27期定時株主総会決議による、役員退職慰労金制度の廃止に伴い固定負債の「その他」に振り替えたものです。

(2) 【主な資産及び負債の内容】

① 資産の部

1) 現金及び預金

区分	金額 (千円)
現金	3,832
銀行預金	
当座預金	459,843
普通預金	7,905
定期預金	30,000
外貨普通	537,566
別段預金	243
小計	1,035,560
合計	1,039,392

2) 受取手形

(イ) 相手先別内訳

相手先	金額 (千円)
大日本スクリーン製造㈱	190,039
住友電気工業㈱	52,277
日本電計㈱	30,814
住金セラミックス・アンド・クォーツ㈱	27,641
上野興業㈱	27,609
その他	349,478
合計	677,860

(ロ) 期日別内訳

期日別	金額 (千円)
平成20年4月	182,665
5月	165,146
6月	140,640
7月	141,914
8月	39,143
9月	8,349
合計	677,860

3) 売掛金

(イ) 相手先別内訳

相手先	金額 (千円)
Ferrotec (USA) Corporation	1,017,472
コバレントマテリアル(株)	463,346
三洋電機(株)	262,813
(株)アルバック	179,226
FERROTEC TAIWAN CO., LTD.	134,797
その他	1,692,879
合計	3,750,534

(ロ) 売掛金の発生及び回収並びに滞留状況

前期繰越高 (千円)	当期発生高 (千円)	当期回収高 (千円)	次期繰越高 (千円)	回収率 (%)	滞留期間 (日)
(A)	(B)	(C)	(D)	$\frac{(C)}{(A) + (B)} \times 100$	$\frac{(A) + (D)}{2} - \frac{(B)}{366}$
3,331,777	19,440,045	19,021,288	3,750,534	83.5	66.5

(注) 当期発生高には、消費税等が含まれております。

4) 製品

品名	金額 (千円)
石英	168,387
真空シール	52,120
磁性流体	19,561
サーモモジュール	19,338
その他	10,330
合計	269,737

5) 原材料

品名	金額 (千円)
真空シール用主要材料	10,036
磁性流体用主要材料	6,779
合計	16,816

6) 仕掛品

品名	金額 (千円)
真空シール	34,067
磁性流体	21,982
合計	56,049

## 7) 貯蔵品

品名	金額 (千円)
有償支給材料	35,657
合計	35,657

## 8) 未収入金

相手先	金額(千円)
上海申和熱磁電子有限公司	1,498,276
杭州大和熱磁電子有限公司	524,257
上海漢虹精密機械有限公司	389,875
コバレントマテリアル(株)	115,350
杭州先進陶瓷材料有限公司	98,853
その他	85,625
合計	2,712,240

## 9) 関係会社株式

相手先	金額 (千円)
Ferrotec (USA) Corporation	2,991,086
(株)フェローテックオーツ	556,075
(株)フェローテックシリコン	259,402
SCTB NORD	257,325
FERROTEC CORPORATION SINGAPORE PTE LTD	109,039
Ferrotec Investments, LLC	46,200
アリオンテック(株)	42,836
CMC Ferrotec Corporation	29,767
Scan Crucible AS	29,553
庄田鉄工(株)	29,500
Ferrotec Korea Co.,Ltd.	25,228
合計	4,376,015

## 10) 関係会社出資金

相手先	金額 (千円)
杭州大和熱磁電子有限公司	3,711,969
上海申和熱磁電子有限公司	3,280,000
上海漢虹精密機械有限公司	1,073,564
杭州和源精密工具有限公司	200,000
杭州先進石英材料有限公司	80,000
台湾飛羅特股份有限公司	18,125
上海普林客國際貿易有限公司	870
合計	8,364,529

## ② 負債の部

## 1) 支払手形

## (イ) 相手先別内訳

相手先	金額 (千円)
上野興業(株)	281,645
(株)サステック東北	185,521
鴻池運輸(株)	77,058
新日本テクノカーボン(株)	53,270
(株)ユタカ・トレンズ	51,180
その他	384,722
合計	1,033,398

## (ロ) 期日別内訳

期日別	金額 (千円)
平成20年4月	245,546
5月	195,097
6月	226,517
7月	236,084
8月	130,152
合計	1,033,398

## 2) 買掛金

相手先	金額 (千円)
(株)フェローテッククオーツ	952,754
上海申和熱磁電子有限公司	572,101
杭州大和熱磁電子有限公司	559,852
上海漢虹精密機械有限公司	50,869
鴻池運輸(株)	35,445
その他	131,631
合計	2,302,654

## 3) 長期借入金

相手先	金額 (千円)
(株)三菱東京UFJ銀行	500,000
住友生命保険相互会社	290,000
明治安田生命保険相互会社	230,000
(株)みずほ銀行	213,810
日本生命保険相互会社	175,000
その他	524,379
合計	1,933,189

## (3) 【その他】

- ① 決算日後の状況  
特記事項はありません。
- ② 訴訟  
該当事項はありません。



## 第6【提出会社の株式事務の概要】

事業年度	4月1日から3月31日まで
定時株主総会	6月中
基準日	3月31日
株券の種類	100株券 1,000株券 10,000株券
剰余金の配当の基準日	3月31日 9月30日
1単元の株式数	100株
株式の名義書換え	
取扱場所	東京都千代田区丸の内一丁目4番4号 住友信託銀行株式会社 証券代行部
株主名簿管理人	大阪市中央区北浜四丁目5番33号 住友信託銀行株式会社
取次所	住友信託銀行株式会社 全国本支店
名義書換手数料	無料
新券交付手数料	無料
単元未満株式の買取り	
取扱場所	東京都千代田区丸の内一丁目4番4号 住友信託銀行株式会社 証券代行部
株主名簿管理人	大阪市中央区北浜四丁目5番33号 住友信託銀行株式会社
取次所	住友信託銀行株式会社 全国本支店
買取手数料	株式の売買の委託に係る手数料相当額として別途定める金額
公告掲載方法	電子公告とする。但し、事故その他やむを得ない事由によって電子公告による公告をすることができない場合は、日本経済新聞に掲載して行う。
株主に対する特典	該当事項はありません。

(注) 当社定款の定めにより、単元未満株主は、会社法第189条第2項各号に掲げる権利、会社法第166条第1項の規程による請求をする権利、株主の有する株式数に応じて募集株式の割当て及び募集新株予約権の割当てを受ける権利を有していません。

## 第7【提出会社の参考情報】

### 1【提出会社の親会社等の情報】

当社は親会社等はありません。

### 2【その他の参考情報】

当事業年度の開始日から有価証券報告書提出日までの間に、次の書類を提出しております。

- 1 有価証券報告書及びその添付書類  
事業年度（第27期）（自 平成18年4月1日 至 平成19年3月31日）平成19年6月26日関東財務局長に提出
- 2 有価証券報告書の訂正報告書  
事業年度（第23期）（自 平成14年4月1日 至 平成15年3月31日）平成19年8月17日関東財務局長に提出  
事業年度（第24期）（自 平成15年4月1日 至 平成16年3月31日）平成19年8月17日関東財務局長に提出  
事業年度（第25期）（自 平成16年4月1日 至 平成17年3月31日）平成19年8月17日関東財務局長に提出  
事業年度（第26期）（自 平成17年4月1日 至 平成18年3月31日）平成19年8月17日関東財務局長に提出  
事業年度（第27期）（自 平成18年4月1日 至 平成19年3月31日）平成19年8月17日関東財務局長に提出  
事業年度（第26期）（自 平成17年4月1日 至 平成18年3月31日）平成19年10月26日関東財務局長に提出  
事業年度（第27期）（自 平成18年4月1日 至 平成19年3月31日）平成19年12月12日関東財務局長に提出  
事業年度（第27期）（自 平成18年4月1日 至 平成19年3月31日）平成19年12月25日関東財務局長に提出
- 3 半期報告書の訂正報告書  
（第25期中）（自 平成16年4月1日 至 平成17年3月31日）平成19年8月17日関東財務局長に提出  
（第26期中）（自 平成17年4月1日 至 平成18年3月31日）平成19年8月17日関東財務局長に提出  
（第27期中）（自 平成18年4月1日 至 平成19年3月31日）平成19年8月17日関東財務局長に提出
- 4 半期報告書  
（第28期中）（自 平成19年4月1日 至 平成19年9月30日）平成19年12月26日関東財務局長に提出

## 第二部【提出会社の保証会社等の情報】

該当事項はありません。

# 独立監査人の監査報告書

平成19年6月26日

株式会社フェローテック

取締役会 御中

## 監査法人 トーマツ

指定社員  
業務執行社員 公認会計士 井上 隆司 印

指定社員  
業務執行社員 公認会計士 片岡 久依 印

当監査法人は、証券取引法第193条の2の規定に基づく監査証明を行うため、「経理の状況」に掲げられている株式会社フェローテックの平成18年4月1日から平成19年3月31日までの連結会計年度の連結財務諸表、すなわち、連結貸借対照表、連結損益計算書、連結株主資本等変動計算書、連結キャッシュ・フロー計算書及び連結附属明細表について監査を行った。この連結財務諸表の作成責任は経営者にあり、当監査法人の責任は独立の立場から連結財務諸表に対する意見を表明することにある。

当監査法人は、我が国において一般に公正妥当と認められる監査の基準に準拠して監査を行った。監査の基準は、当監査法人に連結財務諸表に重要な虚偽の表示がないかどうかの合理的な保証を得ることを求めている。監査は、試査を基礎として行われ、経営者が採用した会計方針及びその適用方法並びに経営者によって行われた見積りの評価も含め全体としての連結財務諸表の表示を検討することを含んでいる。当監査法人は、監査の結果として意見表明のための合理的な基礎を得たと判断している。

当監査法人は、上記の連結財務諸表が、我が国において一般に公正妥当と認められる企業会計の基準に準拠して、株式会社フェローテック及び連結子会社の平成19年3月31日現在の財政状態並びに同日をもって終了する連結会計年度の経営成績及びキャッシュ・フローの状況をすべての重要な点において適正に表示しているものと認める。

会社と当監査法人又は業務執行社員との間には、公認会計士法の規定により記載すべき利害関係はない。

以上

(注) 上記は、監査報告書の原本に記載された事項を電子化したものであり、その原本は当社（有価証券報告書提出会社）が別途保管しております。

# 独立監査人の監査報告書

平成20年6月24日

株式会社フェローテック

取締役会 御中

## 監査法人 トーマツ

指定社員  
業務執行社員 公認会計士 井上 隆司 印

指定社員  
業務執行社員 公認会計士 片岡 久依 印

当監査法人は、金融商品取引法第193条の2第1項の規定に基づく監査証明を行うため、「経理の状況」に掲げられている株式会社フェローテックの平成19年4月1日から平成20年3月31日までの連結会計年度の連結財務諸表、すなわち、連結貸借対照表、連結損益計算書、連結株主資本等変動計算書、連結キャッシュ・フロー計算書及び連結附属明細表について監査を行った。この連結財務諸表の作成責任は経営者にあり、当監査法人の責任は独立の立場から連結財務諸表に対する意見を表明することにある。

当監査法人は、我が国において一般に公正妥当と認められる監査の基準に準拠して監査を行った。監査の基準は、当監査法人に連結財務諸表に重要な虚偽の表示がないかどうかの合理的な保証を得ることを求めている。監査は、試査を基礎として行われ、経営者が採用した会計方針及びその適用方法並びに経営者によって行われた見積りの評価も含め全体としての連結財務諸表の表示を検討することを含んでいる。当監査法人は、監査の結果として意見表明のための合理的な基礎を得たと判断している。

当監査法人は、上記の連結財務諸表が、我が国において一般に公正妥当と認められる企業会計の基準に準拠して、株式会社フェローテック及び連結子会社の平成20年3月31日現在の財政状態並びに同日をもって終了する連結会計年度の経営成績及びキャッシュ・フローの状況をすべての重要な点において適正に表示しているものと認める。

会社と当監査法人又は業務執行社員との間には、公認会計士法の規定により記載すべき利害関係はない。

以上

(注) 上記は、監査報告書の原本に記載された事項を電子化したものであり、その原本は当社（有価証券報告書提出会社）が別途保管しております。

# 独立監査人の監査報告書

平成19年6月26日

株式会社フェローテック

取締役会 御中

## 監査法人 トーマツ

指定社員  
業務執行社員 公認会計士 井上 隆司 印

指定社員  
業務執行社員 公認会計士 片岡 久依 印

当監査法人は、証券取引法第193条の2の規定に基づく監査証明を行うため、「経理の状況」に掲げられている株式会社フェローテックの平成18年4月1日から平成19年3月31日までの第27期事業年度の財務諸表、すなわち、貸借対照表、損益計算書、株主資本等変動計算書及び附属明細表について監査を行った。この財務諸表の作成責任は経営者にあり、当監査法人の責任は独立の立場から財務諸表に対する意見を表明することにある。

当監査法人は、我が国において一般に公正妥当と認められる監査の基準に準拠して監査を行った。監査の基準は、当監査法人に財務諸表に重要な虚偽の表示がないかどうかの合理的な保証を得ることを求めている。監査は、試査を基礎として行われ、経営者が採用した会計方針及びその適用方法並びに経営者によって行われた見積りの評価も含め全体としての財務諸表の表示を検討することを含んでいる。当監査法人は、監査の結果として意見表明のための合理的な基礎を得たと判断している。

当監査法人は、上記の財務諸表が、我が国において一般に公正妥当と認められる企業会計の基準に準拠して、株式会社フェローテックの平成19年3月31日現在の財政状態及び同日をもって終了する事業年度の経営成績をすべての重要な点において適正に表示しているものと認める。

会社と当監査法人又は業務執行社員との間には、公認会計士法の規定により記載すべき利害関係はない。

以上

(注) 上記は、監査報告書の原本に記載された事項を電子化したものであり、その原本は当社（有価証券報告書提出会社）が別途保管しております。

# 独立監査人の監査報告書

平成20年6月24日

株式会社フェローテック

取締役会 御中

## 監査法人トーマツ

指定社員  
業務執行社員 公認会計士 井上 隆司 印

指定社員  
業務執行社員 公認会計士 片岡 久依 印

当監査法人は、金融商品取引法第193条の2第1項の規定に基づく監査証明を行うため、「経理の状況」に掲げられている株式会社フェローテックの平成19年4月1日から平成20年3月31日までの第28期事業年度の財務諸表、すなわち、貸借対照表、損益計算書、株主資本等変動計算書及び附属明細表について監査を行った。この財務諸表の作成責任は経営者にあり、当監査法人の責任は独立の立場から財務諸表に対する意見を表明することにある。

当監査法人は、我が国において一般に公正妥当と認められる監査の基準に準拠して監査を行った。監査の基準は、当監査法人に財務諸表に重要な虚偽の表示がないかどうかの合理的な保証を得ることを求めている。監査は、試査を基礎として行われ、経営者が採用した会計方針及びその適用方法並びに経営者によって行われた見積りの評価も含め全体としての財務諸表の表示を検討することを含んでいる。当監査法人は、監査の結果として意見表明のための合理的な基礎を得たと判断している。

当監査法人は、上記の財務諸表が、我が国において一般に公正妥当と認められる企業会計の基準に準拠して、株式会社フェローテックの平成20年3月31日現在の財政状態及び同日をもって終了する事業年度の経営成績をすべての重要な点において適正に表示しているものと認める。

会社と当監査法人又は業務執行社員との間には、公認会計士法の規定により記載すべき利害関係はない。

以上

(注) 上記は、監査報告書の原本に記載された事項を電子化したものであり、その原本は当社（有価証券報告書提出会社）が別途保管しております。